

EKOLOGICKÉ
KOTLE 4 TRIEDY

SAS®



KATALOG PRODUKTÓV

PAVImont
voda • plyn • kúrenie

VYRÁBAME
KOTLE OD
1980
— ROKU —

4
TRIEDA

ODBORNÁ PRÍRUČKA POUŽÍVATEĽA

Výber kotla Základom výberu vykurovacieho kotla na ohrievanie budovy má byť teplotný balans objektu vystavený v súlade so záväznými predpismi. S veľkým priblížením možno si pomáhať povrchovým indikátorom spotreby tepla pre ohrievaný dom s dobre zaizolovanou modernou inštaláciou $70 \div 80 \text{ W/m}^2$, s nezaizolovanou tradičnou inštaláciou $100 \div 120 \text{ W/m}^2$ alebo v prípade vysokých miestností (napr. $h > 2,7 \text{ m}$) indikátorom objemu: obytné domy $30 \div 35 \text{ W/m}^2$, výrobné haly (bez tepla na ventiláciu) $20\text{-}25 \text{ W/m}^2$.

Pracovné podmienky kotla Bezpečné, energiu šetriace a dlhoročné využívanie vykurovacích kotlov SAS zabezpečí dodržanie pracovných podmienok zapísaných v technicko-prevádzkovej dokumentácii: prevádzková teplota $60 \div 80 \text{ }^\circ\text{C}$, minimálna teplota návratnej vody do kotla $55 \text{ }^\circ\text{C}$, maximálna prípustná pracovná teplota $85 \text{ }^\circ\text{C}$, prípustný prevádzkový tlak $1,5 \text{ bar}$.

Inštalácia vykurovania Kotly SAS sú určené na vodné inštalácie ústredného vykurovania otvoreného / uzavretého systému* s gravitačným alebo núteným obehom vody, zabezpečených v súlade so všeobecne záväznými predpismi, národnými alebo európskymi (PN-EN 12828 + A1:2014-05 Ohrievacie inštalácie v domoch – Projektovanie vodných inštalácií ústredného kúrenia). Montáž vykurovacieho kotla s uzavretým systémom vyžaduje použitie dodatočného zabezpečenia v súlade so záväznými predpismi: expanzné nádoby, bezpečnostný ventil a dodatočne jedno zo zariadení na odvádzanie nadmerného tepla: schladzujúca hadica, ventil termického zabezpečenia (ochladzujúci), tlmič tepla. Kotly SAS s výkonom do 100 kW majú nárubok na montáž ventilu termického zabezpečenia (napr. SYR 5067) bezprostredne na zariadení.

* netýka sa kotlov s výkonom viac ako 100 kW

Kotolňa a komín Súčasné vykurovacie kotly na spaľovanie tuhých palív a biomasy s vysokou spoľahlivosťou majúce namontovaný výmenník tepla, vyžadujú si pre pravidelnú prevádzku zodpovedajúci ťah spálenín (v závislosti od typu a výkonu kotla $30 \div 60 \text{ Pa}$). Kontrolu dymového vývodu a ventilácie (nasávacej a odvádzajúcej) v kotolni má vykonať kominár s oprávnením. Výber výšky a priemeru kotla v závislosti od jeho výkonu treba realizovať v súlade s požiadavkami všeobecne záväzných predpisov, odporúčané hodnoty sú uvedené v DTR kotla.

Ventilácia kotolne Podmienkou pre pravidelný spaľovací proces v kotloch na tuhé palivá je zaistenie zodpovedajúceho prísunu čerstvého vzduchu. Výpadok nasávacej ventilácie alebo jej upchatie môže spôsobovať také javy ako: dymenie, nemožnosť získania požadovanej teploty. Bezpečnosť osôb prebývajúcich v kotolni zaisťujú odvádzajúca ventilácia vo forme kanálu vychádzajúceho ponad strechu, s odtokovým otvorom pod stropom odvádzajúcim škodlivé plyny z miestnosti.

Zodpovedajúce palivo Používanie základného paliva alebo náhradného paliva pre konkrétny typ kotla zaisťujú bezpečnú a dlhoročnú prevádzku kotlov SAS, získanie deklarovaného výkonu, spoľahlivosť zariadenia a udržanie rozsahu trvalého spaľovania. Základné parametre, na ktoré treba obrátiť pozornosť pri výbere paliva, sú: spaľovacia hodnota, horľavosť, obsah popolu, síra, vlhkosť paliva.

Zabezpečenie kotla Za účelom ochrany kotla pred veľmi nízkou teplotou ohrievacej vody odporúčame namontovanie štvorcestného ventilu (ladomat). Toto riešenie je obzvlášť uvádzané v prípade dobre zaizolovaných objektov. Udržovanie nízkych teplôt vody v kotle spôsobuje emisiu mokrých spálenín, zhromažďovanie vlhkosti na výmenníku prispievajúc tak korózii zariadenia, rýchlemu znečisteniu spaľovacej komory (t. j. zníženiu účinnosti kotla), môže byť príčinou zvlhčovania a korózie stien komínov. Odporúčané teploty ohrievacej vody v rozsahu $60 \div 80 \text{ }^\circ\text{C}$ zaisťujú pravidelnú a bezpečnú prevádzku zariadenia. V prípade nemožnosti udržiavania teploty návratnej vody do kotla viac ako $55 \text{ }^\circ\text{C}$ treba povinne zabezpečiť kotol namontovaním štvorcestného ventilu (ladomat).



Termálny komfort Ovládanie inštalácie pomocou zmiešavajúceho ventilu zlepšuje termálny komfort v miestnostiach, minimalizujúc v dôsledku toho nepotrebné prehrievanie miestností. Pripojenie zmiešavajúceho ventilu na servomotor a senzor vonkajšej teploty poskytuje možnosť regulovania inštalácie podľa vykurovacej krivky (ovládanie podľa počasia).

www.pamimont.sk

KOTLY C. O.



5 rokov záruky na kotol používaný v súlade s inštrukciou
2 roky na elektronické časti dodávané inými výrobcami

** pre kotly s výkonom viac ako 48 kW je záruka 2 roky



4 roky záruky na kotol používaný v súlade s inštrukciou
2 roky na elektronické časti dodávané inými výrobcami

** pre kotly s výkonom viac ako 48 kW je záruka 2 roky



vysoká termická spoľahlivosť viac ako 85 %



dodatočný vodný rošt na náhradné vykurovanie



zapaľovač na rozpaľovanie biomasy



mechanické zabezpečenie proti spätnému ťahu plameňa do zásobníka paliv

* Konštrukcia podávacieho zariadenia paliva s použitím systému podvojného slimáka vypracovaná v ZMK SAS je chránená ochranným právom č. 67422, poskytnutým Patentným úradom Poľskej republiky pre používaný vzor pod názvom „Podávacie zariadenia paliva do kotlov na pevné palivo, obzvlášť biomasy“.



ohnisko vyrobené z nehrdzavejúcej ocele



ekologické zariadenie



zariadenie šetriace energiu



obsluha servomotora zmiešavacieho ventilu

* pre kotly s výkonom viac ako 48 kW sa vyžaduje dodatočný ovládací modul



regulátor spaľovacieho procesu (ovládač)



izbový regulátor (podľa voľby)



ovládanie pomocou algoritmu PID
senzor teploty spálenín



kontrola otáčok ventilátora



**výmenník tepla vyhotovený z atestovanej ocele pre kotly /druh P265GH/
s hrúbkou 6 mm, pre kotly od 78 kW ocel' pre kotly /druh 16Mo3/ s hrúbkou 8 mm**

DÔLEŽITÉ OZNAČENIA:

L - ľavá strana podávacieho zariadenia / zásobníka
P - pravá strana podávacieho zariadenia / zásobníka
RZ - retorta obyčajná
LN - kotol v lineárnom systéme

MF - horák SAS MULTI FLAME
LD - kotol s dvierkami otváranými na ľavú stranu
RZ-CZ - retorta obyčajná so snímačom ohniska
CG - kotol so sopúchom nahor
(bezprostredne z horného krytu izolácie)

ZOZNAM KONFIGURÁCII KOTLOV PRE POTREBY OBJEDNÁVOK V ZMK SAS

Správne vystavená objednávka obsahuje: TYP KOTLA, VÝKON, SYSTÉM SPALOVANIA, TYP OVLÁDAČA (REGULÁTOR), SYSTÉM KOTLA

TYP KOTLA	SLIM				MULTI			
DRUH PALIVA	EKO-HRÁŠOK		PELETY		EKO-HRÁŠOK		PELETY	
SYSTÉM SPALOVANIA	RETORTA OBYČAJNÁ (RZ)	RETORTA SO SENZOROM PREHORENIA (RZ-CZ)	HORÁK SAS MULTI FLAME (MF)		RETORTA OBYČAJNÁ (RZ)	RETORTA SO SENZOROM PREHORENIA (RZ-CZ)	HORÁK SAS MULTI FLAME (MF)	
REGULÁTOR	TECH ST-450 RECALART MULTIFUN	RECALART MULTIFUN	TECH ST-450	RECALART MULTIFUN	TECH ST-450 RECALART MULTIFUN	RECALART MULTIFUN	TECH ST-450	RECALART MULTIFUN
SYSTÉM KOTLA	VÝVOD DOHORA (CG)/ZOADU STRANA ZÁSOBNÍKA ĽAVÁ/PRAVÁ KLAPKY* ĽAVÉ/PRAVÉ	VÝVOD DOHORA (CG)/ZOADU STRANA ZÁSOBNÍKA ĽAVÁ/PRAVÁ KLAPKY* ĽAVÉ/PRAVÉ	VÝVOD DOHORA (CG)/ZOADU STRANA ZÁSOBNÍKA ĽAVÁ/PRAVÁ KLAPKY* ĽAVÉ/PRAVÉ	VÝVOD DOHORA (CG)/ZOADU STRANA ZÁSOBNÍKA ĽAVÁ/PRAVÁ KLAPKY* ĽAVÉ/PRAVÉ	VÝVOD ZOZADU STRANA ZÁSOBNÍKA ĽAVÁ/PRAVÁ KLAPKY* ĽAVÉ/PRAVÉ	VÝVOD ZOZADU STRANA ZÁSOBNÍKA ĽAVÁ/PRAVÁ KLAPKY* ĽAVÉ/PRAVÉ	VÝVOD ZOZADU STRANA ZÁSOBNÍKA ĽAVÁ/PRAVÁ KLAPKY* ĽAVÉ/PRAVÉ	VÝVOD ZOZADU STRANA ZÁSOBNÍKA ĽAVÁ/PRAVÁ KLAPKY* ĽAVÉ/PRAVÉ

TYP KOTLA	AGRO-ECO		GRO-ECO			
DRUH PALIVA	BIOMASA PELETY		EKO-HRÁŠOK		PELETY	
SYSTÉM SPALOVANIA	ROZDÚCHAVANÉ AUTOMATICKÉ KÚRENISKO		RETORTA OBYČAJNÁ (RZ)	RETORTA SO SENZOROM PREHORENIA (RZ-CZ)	HORÁK SAS MULTI FLAME (MF)	
REGULÁTOR	TECH ST-450	RECALART MULTIFUN	TECH ST-450 RECALART MULTIFUN	RECALART MULTIFUN	TECH ST-450	RECALART MULTIFUN
SYSTÉM KOTLA	STRANA PLNENIA ZÁSOBNÍKA ĽAVÁ/PRAVÁ KLAPKY* ĽAVÉ/PRAVÉ	STRANA PLNENIA ZÁSOBNÍKA ĽAVÁ/PRAVÁ KLAPKY* ĽAVÉ/PRAVÉ	VÝVOD ZOZADU STRANA ZÁSOBNÍKA ĽAVÁ/PRAVÁ VERZIA LINEÁRNA KLAPKY* ĽAVÉ/PRAVÉ	VÝVOD ZOZADU STRANA ZÁSOBNÍKA ĽAVÁ/PRAVÁ VERZIA LINEÁRNA KLAPKY* ĽAVÉ/PRAVÉ	VÝVOD ZOZADU STRANA ZÁSOBNÍKA ĽAVÁ/PRAVÁ VERZIA LINEÁRNA KLAPKY* ĽAVÉ/PRAVÉ	VÝVOD ZOZADU STRANA ZÁSOBNÍKA ĽAVÁ/PRAVÁ VERZIA LINEÁRNA KLAPKY* ĽAVÉ/PRAVÉ

POZOR: * Klapky (dvierka) otvárajúce sa na ľavú stranu si vyžadujú príplatok.

Horák na spaľovanie peletiek

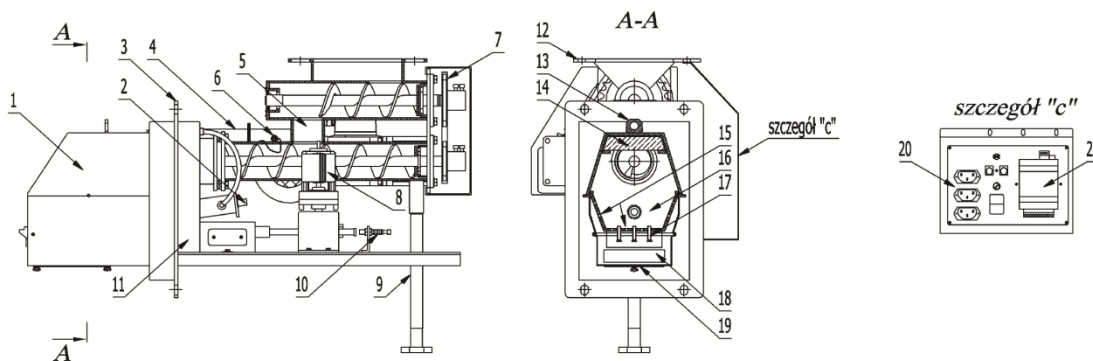
spôsob podávania paliva za pomoci dvojitého slimáka



Rozsah výkonu

montuje sa do kotlov SAS AGRO ECO (17-200kW), SAS MULTI (14-200kW), SAS SLIM (14-48kW), SAS SLIM s komínom dohora (14-48kW)

Palivá:	pelety
Druh horáka:	s automatickým podávaním paliva, pohyblivým roštom v horáku a regulovaným prívodom vzduchu za pomoci ventilátora
Druh spaľovania:	podávanie paliva pomocou podávacieho zariadenia z podvojným slimákom */ (mechanické zabezpečenie proti spätnému ťahu plameňa do zásobníka paliva), dodatočný vodný rošt
Materiál:	oceľ na kotly P265GH s hr. 6 mm ohnisko: nehrzdavejúca oceľ 1.4301 s hr. 6 mm
Popis konštrukcie a činnosti:	• spôsob automatického vykurovania: podávacie zariadenie z podvojným slimákom poháňané elektromotorom, platňa s prívodom vzduchu do ohniska s ošišťovacím mechanizmom (automatickým pohyblivým roštom), využitie núteného prísunu vzduchu, regulácia spaľovacieho procesu – ovládač / otáčkový ventilátor, automatické rozpaľovanie paliva, palivo dopravované zo zásobníka kotla
Certifikáty:	Značka CE
Záruka:	2 roky na horák



Popis:

- | | | |
|---------------------------------------|-------------------------------------|--------------------------------|
| 1. Telo horáka | 8. Motor pohyblivého roštu | 15. Otvor na prívod vzduchu |
| 2. Elektrický zapalovač | 9. Stojan horáka | 16. Priestor ohniska |
| 3. Doska horáka | 10. Heliotron – snímač dorazu roštu | 17. Automatický pohyblivý rošt |
| 4. Ventilátor prívodu vzduchu | 11. Tesnenie dosky horáka | 18. Vzduchový kanál |
| 5. Podávateľ paliva - podvojný slimák | 12. Príruba pre zásobník | 19. Otvor na čistenie kanála |
| 6. Čidlo teploty podávateľa | 13. Úchyt tela horáka | 20. Prípojná lišta horáka |
| 7. Mechanizmus prevodovky slimáka | 14. Keramické vybavenie - šamot | 21. Riadiaci modul horáka |





uhlie

9-14 kW

17-29 kW

drevo

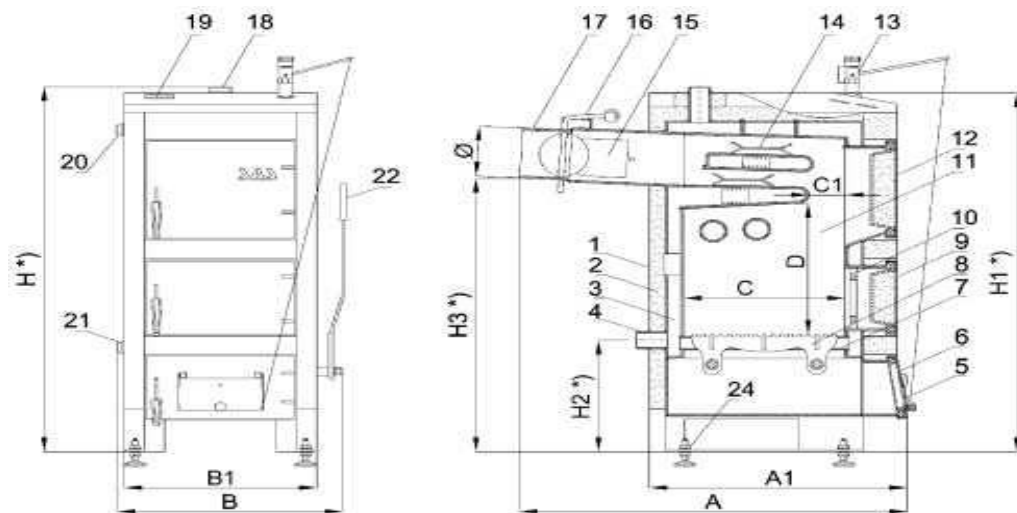


Rozsah výkonu 9-29 kW

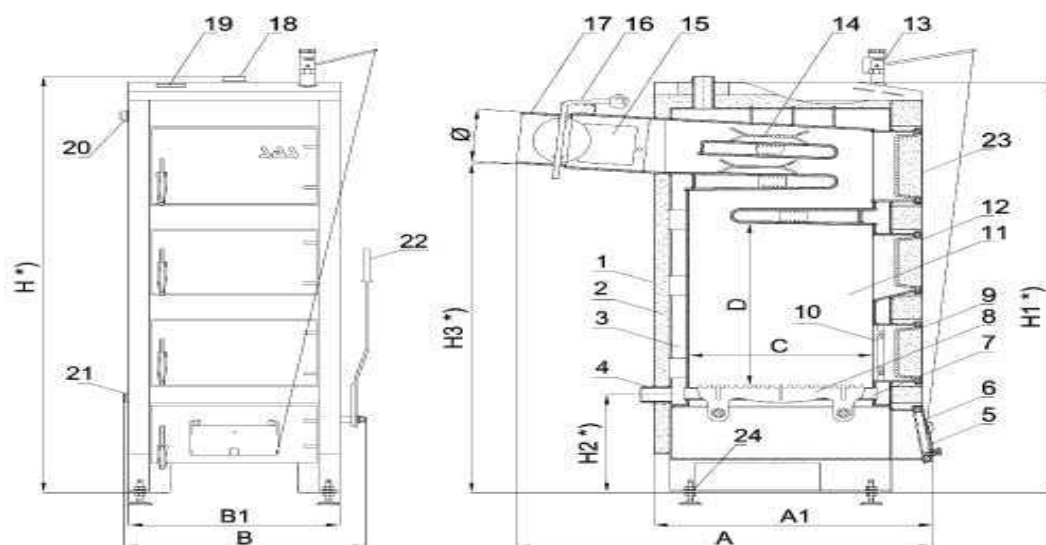
Palivá:	čierne uhlie sortimentu orech, prechodne s prímiesou prachu, sezónne palivové drevo
Druh spaľovania:	dolný systém spaľovania
Výmenník:	oceľ na kotly P265GH s hr. 6 mm
Vonkajší plášť:	oceľ S235JR s hr. 4 mm
Tepelná izolácia:	minerálna vlna 30 mm
Kryt kotla:	natretý práškovo
Účinnosť:	79,1 ÷ 85,9 %
Popis konštrukcie a činnosti:	<p>teleso kotla- ohnisková časť, komorová časť, vodorovné usporiadanie spaľovacích komôr, ohnisko s vodným roštom, o výkone 9 – 14 kW výmeník rúrovo kazetový z priehradkami o výkone 17 – 29 Kw výmeník kazetový z priehradkami liatinový pohyblivý rošt, ohnisko z vodným roštom, horná časť ohniska uzatvorená vodnými priehradkami cez ktorý je spomaľovaný ťah spalín prívod vzduchu riadený termoventilom</p>
Štandardné vybavenie:	regulátor (obsluha zmiešavajúceho ventilu) *, ventilátor, teplomer, rošt zabezpečujúci žiaru, kompletné náradie na obsluhu kotla, páka pohyblivých roštov ***, komplet regulačných skrutiek ***
Dodatočné vybavenie:	senzor vzdušného ťahu, izbový regulátor, modul riadiaci zmiešavajúci ventil
Volby:	umiestnenie páky pohyblivých roštov je možné na pravej alebo ľavej strane kotla, klapky sú otvárané na ľavú stranu (LD)
Záruka:	4 roky na kotol využívaný v súlade s inštrukciou ** 2 roky na elektronické stavebné skupiny a dodávané prostredníctvom iných výrobcov
Certifikáty:	Značka CE, Osvedčenie o skúmaní na značku ekologickej bezpečnosti vydané prostredníctvom IPGhW v Zabrze
	* pre kotly nad 48 kW sa vyžaduje dodatočný riadiaci modul
	** na kotly nad 48 kW sa záruka vzťahuje na 2 roky
	*** netýka sa kotlov nad 36 kW



SAS UWG 9-14 kW



SAS UWG 17-29 kW



- | | | |
|------------------------------|-------------------------------|---------------------------------------|
| 1. Schránka kotla (teleso) | 8. Liatinový rošt | 15. Otvor na čistenie sopúcha |
| 2. Tepelná izolácia | 9. Dvierka ohniska | 16. Škrtiaca klapka spálenia |
| 3. Vodný plášť | 10. Klapka dávkovania vzduchu | 17. Sopúch |
| 4. Nátrubok spätnej vody | 11. Komora kúreniska | 18. Nátrubok horúcej vody |
| 5. Klapka dávkovania vzduchu | 12. Dvierka na zásyp | 19. Teplomer |
| 6. Dvierka popolníka | 13. Regulátor vzdušného ťahu | 20. Montážny nátrubok snímača teploty |
| 7. Vodný rošt | 14. Tlmič ťahu | 21. Nátrubok výpustu |
| | | 22. Páka pohblivých roštov |
| | | 23. Dvierka na čistenie |
| | | 24. Nastaviteľné skrutky |

* Tepelná ochrana proti prehriatiu (TRV np. Danfoss typu BVTS) nie je štandardné vybavenie kotla

*) V prípade nastaviteľných skrutiek zvyšuje rozmer od min. 29mm až 56mm.

TECHNICKO-PREVÁDZKOVÉ PARAMETRE VYKUROVACÍCH KOTLOV C. O. SAS UWG

P.č.	Parameter	Jednotka	SAS UWG						
			9	12	14	17	23	29	
1.	Menovitý výkon kotla	kW	9	12	14	17	23	29	
2.	Výhrevná plocha	m ²	0.8	1.0	1.2	1.5	2.0	2.5	
3.	Tepelná účinnosť	%	79,1 ÷ 85,9						
4.	Spotreba paliva *	kg/h	0,8	1,0	1,2	1,4	1,5	1,7	
5.	Objem zásobníka paliva (základné palivo – pelety)	dm ³	16	20	24	28	32	36	
		kg	-12	-15	-18	-21	-24	-27	
6.	Teplota spálení	°C	90 ÷ 250						
7.	Objem vody v kotle	l	30	35	42	54	68	82	
8.	Váha kotla (bez vody)	kg	200	220	240	300	320	340	
9.	Požadovaný výtlak spálení	mbar	0,15 ÷ 0,30						
10.	Maximálny odp. prevádzkový tlak	bar	1,5						
11.	Maximálna odp. prevádzková teplota	°C	85						
12.	Predpísaná prevádzková teplota vykurovacej vody	°C	60 ÷ 80						
13.	Minimálna teplota návratnej vody **	°C	55						
16.	Základné rozmery kotla	A	mm	850	890	890	930	930	930
		A1	mm	580	620	620	620	620	620
		B	mm	510	510	510	550	610	610
		B1	mm	430	430	430	460	530	530
		H4 **)	mm	1030	1080	1180	1290	1290	1290
		H1 **)	mm	1000	1040	1150	1260	1260	1260
		H2 **)	mm	300	300	300	300	300	300
		H3 **)	mm	750	790	890	1000	1000	1000
	Rozmery komory kúreniska *	C	mm	360	400	400	400	400	400
		D	mm	80	80	80	***	***	****
			360	420	520	500	500	500	
17.	Priemer sopúcha (vonkajší priemer)	mm	Ø 160	Ø 160	Ø 160	Ø 160	Ø 180	Ø 180	
18.	Závit nátrubka (zatiehnutie / uvoľnenie)	"	G 1 ¼			G 1 ½			
20.	Rozmery plniaceho otvoru (a x h)	mm x mm	240x250	240x250	340x320	340x360	370x360	370x460	
21.	Minimálna výška komína	m	6		7	8		9	
22.	Minimálny priemer vedenia komína	cm x cm	15x15	16x16	20x20	21x21	22x22	25x25	
		mm	Ø 140	Ø 160	Ø 180	Ø 210	Ø 220	Ø 240	

* Pri práci so stredným zaťažením (50% menovitého výkonu kotla) pre základné palivo

** V prípade, že nie sú pokynov týkajúcich sa zachovania stanovených teplotných rozsahov vykurovacej vody Kotel musí byť povinne pripojený k vykurovaciemu systému vybavený ventilom alebo troj-štvorcestné, ktorá chráni proti známym. "Nízko teplotné korózie"

*** Ostatné konštrukcie spaľovacej komory (viď schéma pre napájanie 17-29 kW*) V prípade, nastaviteľných skrutiek zvyšuje rozmer od min.29mm max.56mm



Kocioł C. O. nasyповý

uniwersalny s ovládačom



NOVINKA

SAS UWT 12,5 kW

POZOR:

Výmenník pre kocioł SAS UWT 12,5 kW
neobsahuje rúry nad kúreniskom

Rozsah výkonu

12,5-200 kW

Palivá:	sezónne palivové drevo uhlie
Druh spaľovania:	dolný a horný systém spaľovania
Výmenník:	ocel' na kotly P265GH s hr. 6 mm (od výkonu 78 kW ocel' na kotly 16 Mo3 s hr. 8 mm)
Vonkajší plášť:	ocel' S235JR s hr. 4 mm (od výkonu 78 kW s hr. 5 mm)
Tepelná izolácia:	minerálna vlna 30 mm
Kryt kotla:	natretý práškovo
Účinnosť:	85,9 ÷ 88,9 %
Popis konštrukcie a činnosti:	teleso kotla – ohnisková časť, komorová časť; vodorovné usporiadanie spaľovacích komôr; ohnisko s vodným roštom; pohyblivé liatinové rošty *) horná časť ohniska ukončená vodným plášťom; využíva nútený prísun vzduchu; regulácia procesu spaľovania – ovládač / ventilátor / modulovaný systém distribúcie vzduchu
Štandardné vybavenie:	regulátor (obsluha zmiešavajúceho ventilu) *, ventilátor, teplomer, rošt zabezpečujúci prehorenie, kompletné náradie na obsluhu kotla, páka pohyblivých roštov *) komplet regulačných skrutiek *)
Dodatočné vybavenie:	teplotný ventil ťahu, izbový regulátor modul riadiaci zmiešavajúci ventil
Volby:	umiestnenie páky pohyblivých roštov je možné na pravej alebo ľavej strane kotla, klapky sú otvárané na ľavú stranu (LD)
Záruka:	4 roky na kocioł využívaný v súlade s inštrukciou ** 2 roky na elektronické časti dodávané prostredníctvom iných výrobcov
Certifikáty:	Značka CE, Osvedčenie o ekologickej bezpečnosti vydané prostredníctvom IPGhW v Zabrzú

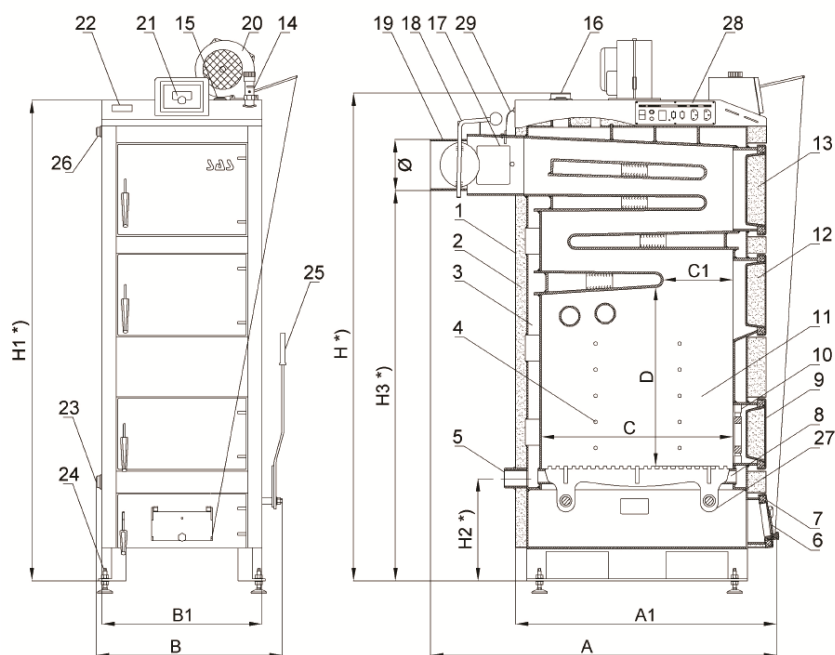
* pre kotly nad 48 kW sa vyžaduje dodatočný riadiaci modul

** na kotly nad 48 kW sa záruka vzťahuje na 2 roky

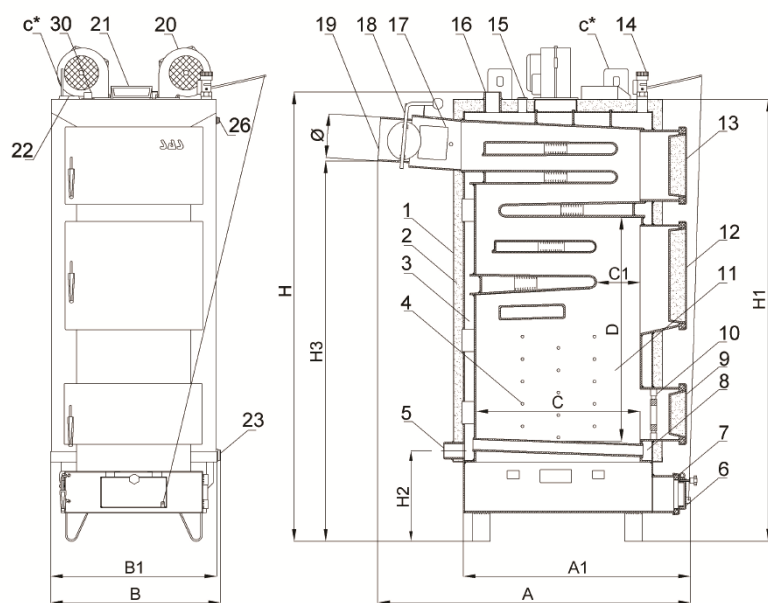
*) netýka sa kotlov nad 36 kW



SAS UWT 12,5 - 48 kW



SAS UWT 58 - 200 kW



Popis:

- | | | | |
|-------------------------------|---|-------------------------------|--|
| 1. Schránka kotla (teleso) | 9. Dvierka kúreniska | 16. Nátrubok horúcej vody | 24. Nastaviteľné skrutky *** |
| 2. Tepelná izolácia | 10. Rošt zabezpečenia žiaru | 17. Otvor na čistenie sopúcha | 25. Páka pohyblivých roštov *** |
| 3. Vodný plášť | 11. Komora kúreniska | 18. Škrtiaca klapka spálenín | 26. Montážny nátrubok snímača teploty s kapilárou ** |
| 4. Systém distribúcie vzduchu | 12. Dvierka na zásyp | 19. Sopúch | 27. Liatinové rošty (pohyblivé) *** |
| 5. Nátrubok spätnej vody | 13. Dvierka na čistenie | 20. Nafukovací ventilátor | 28. Lišta pripájania |
| 6. Klapka dávkovania vzduchu | 14. Regulátor vzdušného ťahu * | 21. Ovládač **) | 29. Senzor teploty spálenín |
| 7. Dvierka popolníka | 15. Nátrubok na montáž bezpečnostného ventilu | 22. Teplomér | 30. Odtok senzora teploty |
| 8. Vodný rošt | | 23. Nátrubok výpustu | |

* regulátor vzdušného ťahu nepatrí k vybaveniu štandardného kotla;

** netýka sa kotlov nad 100 kW. Termické zabezpečenie proti prehriatiu (termostatický ventil, napr. DANFOSS BVTS, pre otvorený systém s platňovým výmenníkom, alebo SYR 5067 pre uzatvorený systém) nie je vybavením štandardného kotla;

*** netýka sa kotlov s výkonom viac ako 36 kW;

*) v prípade použitia nastaviteľných skrutiek (netýka sa kotlov s výkonom viac ako 36 kW)

***) SAS UWT 17-48 kW obsahuje ovládač zabudovaný v montážnej schéme

TECHNICKO-PREVÁDZKOVÉ PARAMETRE VYKUROVACÍCH KOTLOV C. O. SAS UWT

P.č.	Parameter	Jednotka	SAS UWT								
			12,5	14	17	23	29	36	42	48	
1.	Menovitý výkon kotla	kW	12,5	14	17	23	29	36	42	48	
2.	Výhrevná plocha	m ²	1.0	1.2	1.5	2.0	2.5	3.0	3.5	4.0	
3.	Teplná účinnosť	%	85,9 ÷ 88,9								
4.	Spotreba paliva *	kg/h	1,0	1,1	1,2	1,4	1,5	1,7	2,0	2,3	
5.	Objem zásobníka paliva	dm ³	35	45	55	60	75	90	110	135	
		kg	-30	-40	-45	-50	-65	-80	-100	-120	
6.	Teplotúra spálenín	°C	90 ÷ 210								
7.	Objem vody v kotle	l	55	65	72	84	98	112	125	150	
8.	Váha kotla (bez vody)	kg	270	300	350	370	420	460	530	590	
9.	Požadovaný výtlačok spálenín	mbar	0,30						0,45		
10.	Maximálny odp. prevádzkový tlak	bar	1,5								
11.	Maximálna odp. prevádzková teplota	°C	85								
12.	Predpísaná prevádzková teplota vykurovacej vody	°C	60 ÷ 80								
13.	Minimálna teplota návratnej vody **	°C	55								
14.	Elektrické napájanie	V/Hz	-230 / 50								
15.	Príkion ***	W	do 40				do 110				
16.	Základné rozmery kotla	A	mm	960	1010	1050	1100	1080	1070	1170	1210
		A1	mm	670	710	750	800	800	800	810	850
		B	mm	490	540	540	540	680	680	680	730
		B1	mm	400	455	455	455	525	595	665	715
		H *)	mm	1340	1410	1470	1470	1470	1470	1490	1530
		H1 *)	mm	1300	1380	1430	1430	1430	1440	1460	1480
		H2 *)	mm	310	310	310	310	310	310	310	310
	H3 *)	mm	1010	1085	1130	1130	1130	1130	1150	1190	
	Rozmery komory kúreniska *)	C	mm	400	460	500	550	550	550	600	650
		C1	mm	130	130	170	190	190	190	220	220
D		mm	390	470	520	520	520	520	540	570	
17.	Priemer sopúcha	mm	Ø 160	Ø 160	Ø 180	Ø 180	Ø 180	Ø 200	Ø 200	Ø 220	
18.	Závit nátrubka (zatiahnutie / uvoľnenie)	"	G 1 ¼			G 1 ½			G 2		
19.	Montážny nátrubok bezpečnostného ventilu	"	G ½								
20.	Rozmery plniaceho otvoru	mm x mm	220x170	280x200			340x200				
21.	Minimálna výška komína	m	7		8		9	10			
22.	Minimálny priemer vedenia komína	c x cm	16x16	17x17	18x18	20x20	21x21	22x22	25x25	25x25	
		mm	Ø 180	Ø 200	Ø 210	Ø 220	Ø 240	Ø 250	Ø 280	Ø 280	

* pri práci so stredným zaťažením (50 % menovitého výkonu kotla) pre základné palivo;

** v prípade neprispôsobenia sa odporúčaniam týkajúcich sa dodržania uvedených rozsahov teploty vykurovacej vody kotol treba povinne napojiť na vykurovaciu inštaláciu vybavenú trojstranným alebo štvorsmerným ventilom zabezpečujúcim ochranu proti tzv. „korózii nízkych teplôt“;

*** aktuálny výber výkonu závisí od spôsobu činnosti zariadenia

(Tabuľka pre 58 - 200 kW)

TECHNICKO-PREVÁDZKOVÉ PARAMETRE VYKUROVACÍCH KOTLOV C. O. SAS UWT

P.č.	Parameter	Jednotka	SAS UWT									
			58	68	78	90	100	125	150	175	200	
1.	Menovitý výkon kotla	kW	58	68	78	90	100	125	150	175	200	
2.	Výhrevná plocha	m ²	5.0	6.0	7.0	8.0	9.0	12.0	14.0	16.0	18.0	
3.	Tepelná účinnosť	%	85,9 ÷ 88,9									
4.	Spotreba paliva *	kg/h	3,3	4,5	6,4	7,5	8,3	11,8	12,7	13,6	15,5	
5.	Objem zásobníka paliva	dm ³	160	200	240	290	320	410	440	500	560	
		kg	-150	-180	-220	-260	-280	-360	-390	-440	-500	
6.	Teplota spálenín	°C	90 ÷ 210									
7.	Objem vody v kotle	l	175	220	260	300	340	460	540	620	700	
8.	Váha kotla (bez vody)	kg	620	700	920	1050	1220	1410	1600	1790	1980	
9.	Požadovaný výtlak spálenín	mbar	0,45			0,55			0,60			
10.	Maximálny odp. prevádzkový tlak	bar	1,5									
11.	Maximálna odp. prevádzková teplota	°C	85									
12.	Predpísaná prevádzková teplota vykurovacej vody	°C	60 ÷ 80									
13.	Minimálna teplota návratnej vody **	°C	55									
14.	Elektrické napájanie	V/Hz	-230 / 50									
15.	Príkion ***	W	do 215			do 500			do 820			
16.	Základné rozmery kotla	A	mm	1340	1380	1420	1460	1500	1600	1640	1640	1680
		A1	mm	970	1010	1050	1090	1130	1230	1270	1270	1310
		B	mm	740	740	800	860	910	960	1060	1090	1160
		B1	mm	720	720	780	840	890	940	1040	1070	1140
		H	mm	1520	1620	1620	1620	1820	1910	1910	1990	1990
		H1	mm	1490	1590	1590+c*	1590+c*	1790+c*	1880+c*	1880+c*	1960+c*	1960+c*
		H2	mm	335	365	365	365	375	375	375	375	375
	H3	mm	1230	1330	1330	1330	1490	1600	1600	1680	1680	
	Rozmery komory kúreniska *)	C	mm	700	740	780	820	860	940	980	980	1020
C1		mm	225	250	250	250	250	250	250	250	300	
D		mm	700	750	750	750	890	940	940	940	990	
17.	Priemer sopúcha	mm	Ø 250	Ø 250	Ø 270	Ø 280	Ø 300	Ø 340	Ø 360	Ø 380	Ø 400	
18.	Závit nátrubka (zatiehnutie / uvoľnenie)	"	G 2	G 2 ½ alebo pol. prírubové			G 3 alebo pol. prírubové					
19.	Montážny nátrubok bezpečnostného ventilu	"	G ½	G ¾				G 1				
20.	Rozmery plniaceho otvoru	mm x mm	340x200	340x200	380x250	380x250	380x250	380x300	430x300	430x340	460x340	
21.	Minimálna výška komína	m	10			11		13		15		
22.	Minimálny priemer vedenia komína	cm x cm	26x26	28x28	28x28	30x30	30x30	30x30	32x32	32x32	32x32	

c* rukoväť slúžiaca na plnenie s priemerom 150 mm

*) v prípade použitia nastaviteľných skrutiek (netýka sa to kotlov s výkonom viac ako 36 kW);

rozmer sa zväčšuje od min. 29 mm do max. 56 mm



Rozsah výkonu 9-29 kW

Palivá:	čierne uhlie sortimentu orech, prechodne s prímiesou prachu, sezónne palivové drevo
Druh spaľovania:	dolný systém spaľovania
Výmenník:	ocel' na kotly P265GH s hr. 6 mm
Vonkajší plášť:	ocel' S235JR s hr. 4 mm
Tepelná izolácia:	minerálna vlna 30 mm
Kryt kotla:	natretý práškovo
Účinnosť:	79,1 ÷ 85,9 %
Popis konštrukcie a činnosti:	teleso kotla- ohnisková časť, komorová časť, vodorovné usporiadanie spaľovacích komôr, ohnisko s vodným roštom, o výkone 9 – 14 kW výmeník rúrovo kazetový z priehradkami o výkone 17 – 29 Kw výmeník kazetový z priehradkami liatinový pohyblivý rošť, ohnisko z vodným roštom, horná časť ohniska uzatvorená vodnými priehradkami cez ktorý je spomaľovaný ťah spalín prívod vzduchu riadený termoventilom
Štandardné vybavenie:	regulátor (obsluha zmiešavajúceho ventilu) *, ventilátor, teplomer, rošť zabezpečujúci žiaru, kompletné náradie na obsluhu kotla, páka pohyblivých roštov ***, komplet regulačných skrutiek ***
Dodatočné vybavenie:	senzor vzdušného ťahu, izbový regulátor, modul riadiaci zmiešavajúci ventil
Voľby:	umiestnenie páky pohyblivých roštov je možné na pravej alebo ľavej strane kotla, klapky sú otvárané na ľavú stranu (LD)
Záruka:	4 roky na kotol využívaný v súlade s inštrukciou ** 2 roky na elektronické stavebné skupiny a dodávané prostredníctvom iných výrobcov
Certifikáty:	Značka CE, Osvedčenie o skúmaní na značku ekologickej bezpečnosti vydané prostredníctvom IPGhW

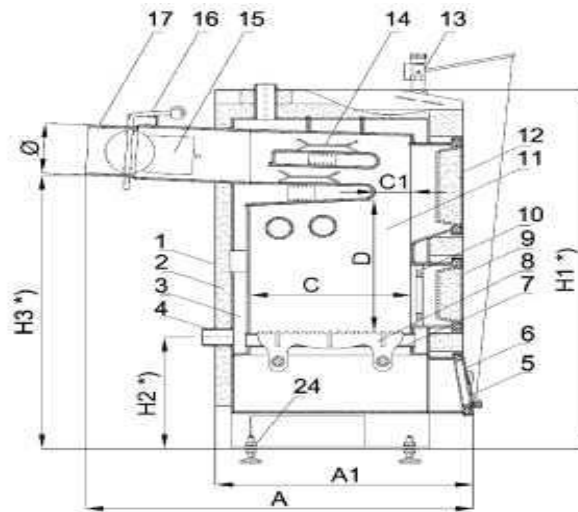
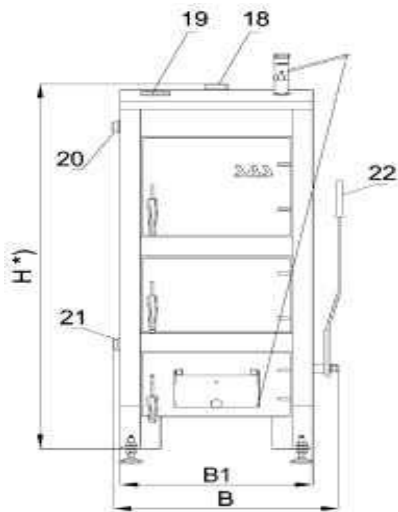
v Zabrze

* pre kotly nad 48 kW sa vyžaduje dodatočný riadiaci modul

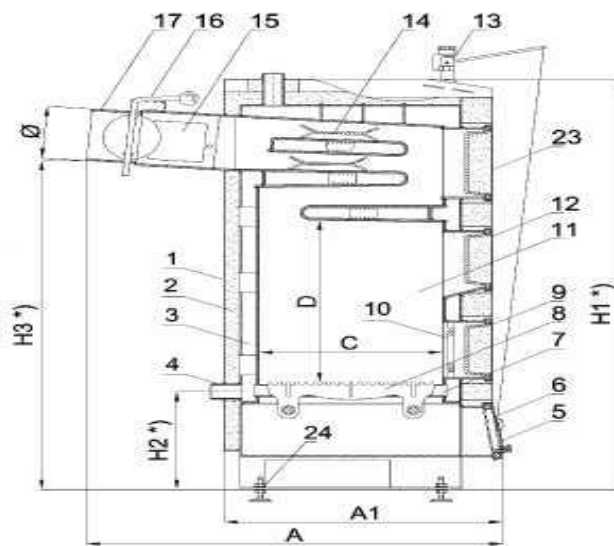
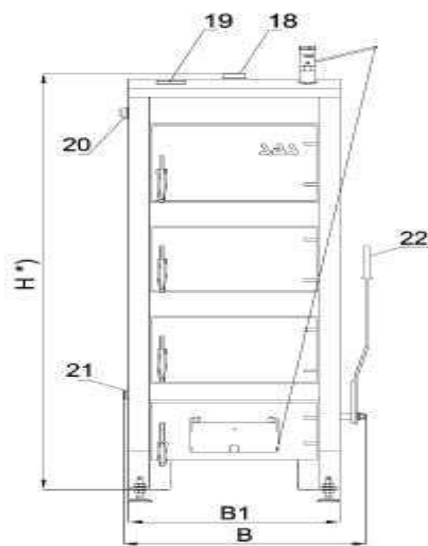
** na kotly nad 48 kW sa záruka vzťahuje na 2 roky

*** netýka sa kotlov nad 36 kW





SAS UWG-PLUS 9-14Kw



SAS UWG PLUS 14-29Kw

- | | | |
|------------------------------|-------------------------------|---------------------------------------|
| 1. Schránka kotla (teleso) | 8. Liatinový rošt | 15. Otvor na čistenie sopúcha |
| 2. Tepelná izolácia | 9. Dvierka ohniska | 16. Škrtiaca klapka spálenín |
| 3. Vodný plášť | 10. Klapka dávkovania vzduchu | 17. Sopúch |
| 4. Nátrubok spätnej vody | 11. Komora kúreniska | 18. Nátrubok horúcej vody |
| 5. Klapka dávkovania vzduchu | 12. Dvierka na zásyp | 19. Teplomer |
| 6. Dvierka popolníka | 13. Regulátor vzdušného ťahu | 20. Montážny nátrubok snímača teploty |
| 7. Vodný rošt | 14. Tlmič ťahu | 21. Nátrubok výpustu |
| | | 22. Páka pohblivých roštov |
| | | 23. Dvierka na čistenie |
| | | 24. Nastaviteľné skrutky |

TECHNICKO-PREVÁDZKOVÉ PARAMETRE VYKUROVACÍCH KOTLOV C. O. SAS UWG PLUS

P.č.	Parameter	Jednotka	SAS UWG						
			9	12	14	17	23	29	
1.	Menovitý výkon kotla	kW	9	12	14	17	23	29	
2.	Výhrevná plocha	m ²	0.8	1.0	1.2	1.5	2.0	2.5	
3.	Tepelná účinnosť	%	79,1 ÷ 85,9						
4.	Spotreba paliva *	kg/h	0,8	1,0	1,2	1,4	1,5	1,7	
5.	Objem zásobníka paliva (základné palivo – pelety)	dm ³	16	20	24	28	32	36	
		kg	-12	-15	-18	-21	-24	-27	
6.	Teplota spálenín	°C	90 ÷ 250						
7.	Objem vody v kotle	l	30	35	42	54	68	82	
8.	Váha kotla (bez vody)	kg	210	230	250	310	330	350	
9.	Požadovaný výtlak spálenín	mbar	0,15 ÷ 0,30						
10.	Maximálny odp. prevádzkový tlak	bar	1,5						
11.	Maximálna odp. prevádzková teplota	°C	85						
12.	Predpísaná prevádzková teplota vykurovacej vody	°C	60 ÷ 80						
13.	Minimálna teplota návratnej vody **	°C	55						
16.	Základné rozmery kotla	A	mm	850	890	890	930	930	930
		A1	mm	580	620	620	620	620	620
		B	mm	510	510	510	550	610	610
		B1	mm	430	430	430	460	530	530
		H4 **)	mm	1030	1080	1180	1290	1290	1290
		H1 **)	mm	1000	1040	1150	1260	1260	1260
		H2 **)	mm	300	300	300	300	300	300
		H3 **)	mm	750	790	890	1000	1000	1000
	Rozmery komory kúreniska *	C	mm	360	400	400	400	400	400
	D	mm	80	80	80	***	***	****	
			360	420	520	500	500	500	
17.	Priemer sopúcha (vonkajší priemer)	mm	Ø 160	Ø 160	Ø 160	Ø 160	Ø 180	Ø 180	
18.	Závit nátrubka (zatiehnutie / uvoľnenie)	"	G 1 ¼			G 1 ½			
20.	Rozmery plniaceho otvoru (a x h)	mm x mm	240x250	240x250	340x320	340x360	370x360	370x460	
21.	Minimálna výška komína	m	6		7	8		9	
22.	Minimálny priemer vedenia komína	cm x cm	15x15	16x16	20x20	21x21	22x22	25x25	
		mm	Ø 140	Ø 160	Ø 180	Ø 210	Ø 220	Ø 240	

* Pri práci so stredným zaťažením (50% menovitého výkonu kotla) pre základné palivo

** V prípade, že nie sú pokyny týkajúce sa zachovania stanovených teplotných rozsahov vykurovacej vody Kotel musí byť povinne pripojený k vykurovaciemu systému vybavený ventilom alebo troj-štvorcestné, ktorá chráni proti známym. "Nízko teplotné korózie"

*** Ostatné konštrukcie spaľovacej komory (viď schéma pre napájanie 17-29 kW*) V prípade, nastaviteľných skrutiek zvyšuje rozmer od min.29mm max.56mm

kocioł C. O. násypový

univerzálny s ovládačom



Rozsah výkonu 12,5-200 kW

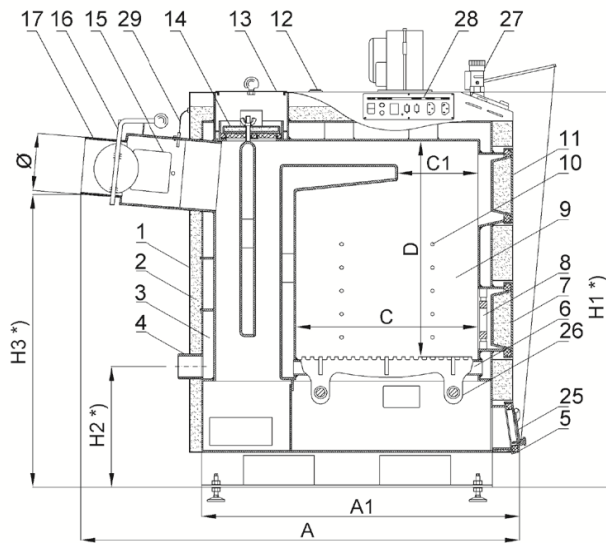
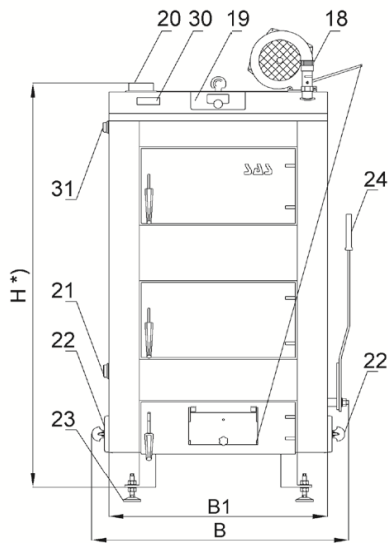
Palivá:	sezónne palivové drevo
Druh spaľovania:	horný systém spaľovania, dolný systém rozpaľovania náhradných palív
Výmenník:	ocel' na kotly P265GH s hr. 6 mm (od výkonu 78 kW ocel' na kotly 16 Mo3 s hr. 8 mm)
Vonkajší plášť:	ocel' S235JR s hr. 4 mm (od výkonu 78 kW s hr. 5 mm)
Tepelná izolácia:	minerálna vlna 30 mm
Kryt kotla:	natretý práškovo
Účinnosť:	85,1 ÷ 88,1 %
Popis konštrukcie a činnosti:	<p>dvojsmerný, priehradové usporiadanie spaľovacích komôr;</p> <p>ohnisko s vodným roštom</p> <p>pohyblivé liatinové rošty ***</p> <p>horná časť ohniska ukončená vodným plášťom</p> <p>využíva nútený prísun vzduchu; regulácia procesu spaľovania – ovládač / ventilátor / modulovaný systém distribúcie vzduchu</p>
Štandardné vybavenie:	<p>regulátor (obsluha zmiešavajúceho ventilu) *, ventilátor, teplomer,</p> <p>rošt zabezpečujúci prehorenie, kompletné náradie na obsluhu kotla,</p> <p>páka pohyblivých roštov ***</p> <p>komplet regulačných skrutiek ***</p>
Dodatočné vybavenie:	<p>teplotný ventil ťahu, izbový regulátor,</p> <p>modul riadiaci zmiešavajúci ventil</p>
Voľby:	umiestnenie páky pohyblivých roštov je možné na pravej alebo ľavej strane kotla, klapky sú otvárané na ľavú stranu (LD)
Záruka:	<p>4 roky na kocioł využívaný v súlade s inštrukciou **</p> <p>2 roky na elektronické časti dodávané prostredníctvom iných výrobcov</p>
Certifikáty:	Značka CE, Osvedčenie o ekologickej bezpečnosti vydané prostredníctvom IPGhW v Zabrze

* pre kotly nad 48 kW sa vyžaduje dodatočný riadiaci modul

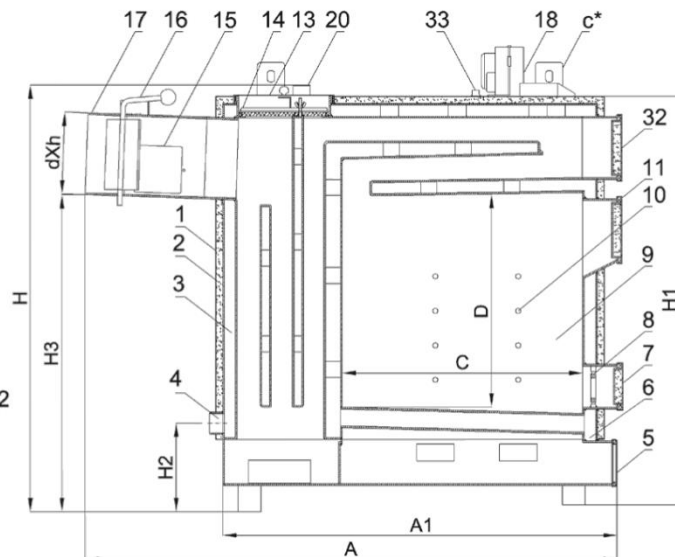
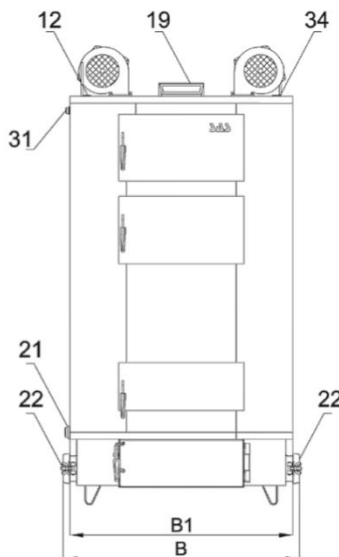
** na kotly nad 48 kW sa záruka vzťahuje na 2 roky

*** netýka sa kotlov nad 36 kW





SAS MI
12,5 - 48 kW



SAS MI
52 - 200 kW

Popis:

- | | | | |
|--------------------------------|---------------------------------|---------------------------------------|---|
| 1. Schránka kotla (teleso) | 11. Dvierka na zásyp | 20. Nátrubok horúcej vody | 29. Senzor teploty spálenín |
| 2. Tepelná izolácia | 12. Nátrubok na montáž | 21. Nátrubok výpustu | 30. Teplomer |
| 3. Vodný plášť | 13. Poklop komory spálenín | 22. Otvor na čistenie komory spálenín | 31. Montážny nátrubok snímača teploty s kapilárou * |
| 4. Nátrubok spätnej vody | 14. Klapka komory spálenín | 23. Nastaviteľné skrutky ** | 32. Dvierka na čistenie |
| 5. Dvierka popolníka | 15. Otvor na čistenie sopúcha | 24. Páka pohyblivých roštov ** | 33. Odtok senzora teploty |
| 6. Vodný rošt | 16. Pripust spálenín | 25. Klapka dávkovania vzduchu | 34. Montážny nátrubok teplomeru |
| 7. Dvierka kúreniska | 17. Sopúch | 26. Liatinové rošty ** | |
| 8. Rošt zabezpečenia žiaru | 18. Nafukovací ventilátor | 27. Regulátor vzdušného ťahu *** | |
| 9. Komora kúreniska | 19. Regulátor teploty (ovládač) | 28. Lišta pripájania | |
| 10. Systém distribúcie vzduchu | | | |

* netýka sa kotlov nad 100 kW. Termické zabezpečenie proti prehriatiu (termostatický ventil, napr. DANFOSS BVTS, pre otvorený systém s platňovým výmenníkom, alebo SYR 5067 pre uzatvorený systém) nie je vybavením štandardného kotla

** netýka sa kotlov s výkonom viac ako 36 kW

*** regulátor vzdušného ťahu nepatrí k vybaveniu štandardného kotla v prípade použitia nastaviteľných skrutiek (netýka sa kotlov s výkonom viac ako 36 kW)

*) rozmer sa zväčšuje od min. 29 mm do max. 56 mm

TECHNICKO-PREVÁDZKOVÉ PARAMETRE VYKUROVACÍCH KOTLOV C. O. SAS MI

P.č.	Parameter	Jednotka	SAS MI								
			12,5	14	17	23	29	36	42	48	
1.	Menovitý výkon kotla	kW	12,5	14	17	23	29	36	42	48	
2.	Výhrevná plocha	m ²	1.0	1.2	1.5	2.0	2.5	3.0	3.5	4.0	
3.	Tepelná účinnosť	%	85,1 ÷ 88,1								
4.	Spotreba paliva *	kg/h	2,0	2,5	2,8	3,2	4,0	4,4	4,7	5,0	
5.	Objem zásobníka paliva	dm ³	60	70	80	95	110	145	175	200	
		kg	-50	-60	-70	-80	-95	-120	-150	-180	
6.	Teplota spálenín	°C	90 ÷ 210								
7.	Objem vody v kotle	l	66	74	84	92	102	110	120	130	
8.	Váha kotla (bez vody)	kg	320	340	380	410	470	510	540	600	
9.	Požadovaný výtlačok spálenín	mbar	0,30						0,45		
10.	Maximálny odp. prevádzkový tlak	bar	1,5								
11.	Maximálna odp. prevádzková teplota	°C	85								
12.	Predpísaná prevádzková teplota vykurovacej vody	°C	60 ÷ 80								
13.	Minimálna teplota návratnej vody **	°C	55								
14.	Elektrické napájanie	V/Hz	-230 / 50								
15.	Príkon ***	W	do 40				do 110				
16.	Základné rozmery kotla	A	mm	1190	1240	1240	1240	1240	1290	1340	1340
		A1	mm	940	950	950	950	950	1000	1000	1000
		B	mm	560	560	630	700	770	770	840	840
		B1	mm	460	460	530	600	670	670	740	740
		H *)	mm	1150	1190	1190	1190	1240	1300	1300	1400
		H1 *)	mm	1110	1150	1150	1150	1200	1260	1260	1360
		H2 *)	mm	350	350	350	350	350	350	350	350
	Rozmery komory kúreniska *)	C	mm	450	500	500	500	500	550	550	550
		C1	mm	195	220	220	220	220	240	240	240
		D	mm	570	610	610	610	660	740	740	840
17.	Priemer sopúcha	mm	Ø 160	Ø 160	Ø 180	Ø 200	Ø 200	Ø 200	Ø 220	Ø 220	
18.	Závit nátrubka (zatiahnutie / uvoľnenie)	"	G 1 ¼			G 1 ½			G 2		
19.	Montážny nátrubok bezpečnostného ventilu	"	G ½								
20.	Rozmery plniaceho otvoru	mm x mm	280x170	280x210	340x210	340x210	340x210	340x210	340x210	340x210	
21.	Minimálna výška komína	m	7			8		9	10		
22.	Minimálny priemer vedenia komína	c x cm	16x16	17x17	18x18	20x20	21x21	22x22	25x25	25x25	
		mm	Ø 180	Ø 200	Ø 210	Ø 220	Ø 240	Ø 250	Ø 280	Ø 280	

* pri práci so stredným zaťažením (50 % menovitého výkonu kotla) pre základné palivo;

** v prípade neprispôsobenia sa odporúčaniam týkajúcich sa dodržania uvedených rozsahov teploty vykurovacej vody kotol treba povinne napojiť na vykurovaciu inštaláciu vybavenú trojsmerným alebo štvorsmerným ventilom zabezpečujúcim ochranu proti tzv. „korózii nízkych teplôt“;

*** aktuálny výber výkonu závisí od spôsobu činnosti zariadenia

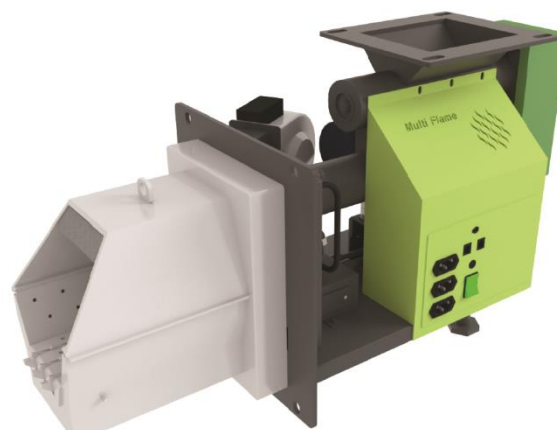
TECHNICKO-PREVÁDZKOVÉ PARAMETRE VYKUROVACÍCH KOTLOV C. O. SAS MI

P.č.	Parameter	Jednotka	SAS MI											
			52	58	68	78	90	100	125	150	175	200		
1.	Menovitý výkon kotla	kW	52	58	68	78	90	100	125	150	175	200		
2.	Výhrevná plocha	m ²	4.5	5.0	6.0	7.0	8.0	9.0	12.0	14.0	16.0	18.0		
3.	Tepelná účinnosť	%	85,1 ÷ 88,1											
4.	Spotreba paliva *	kg/h	5,5	8,3	9,7	11,8	14,8	17,3	22,8	26,8	29,4	34,6		
5.	Objem zásobníka paliva	dm ³	160	220	260	300	360	440	560	650	730	830		
		kg	-135	-190	-220	-260	-310	-380	-480	-560	-620	-710		
6.	Teplotúra spálenín	°C	90 ÷ 240											
7.	Objem vody v kotle	l	120	150	200	250	280	330	450	490	560	640		
8.	Váha kotla (bez vody)	kg	620	700	770	960	1160	1360	1680	1990	2230	2420		
9.	Požadovaný výtlak spálenín	mbar	0,45				0,55							
10.	Maximálny odp. prevádzkový tlak	bar	1,5											
11.	Maximálna odp. prevádzková teplota	°C	85											
12.	Predpísaná prevádzková teplota vykurovacej vody	°C	60 ÷ 80											
13.	Minimálna teplota návratnej vody **	°C	55											
14.	Elektrické napájanie	V/Hz	-230 / 50											
15.	Príkon ***	W	do 205				do 495				do 820			
16.	Základné rozmery kotla	A	mm	1420	1470	1485	1610	1680	1740	2020	2070	2280	2340	
		A1	mm	1020	1070	1070	1175	1225	1275	1535	1585	1775	1825	
		B	mm	725	725	795	845	895	945	995	1045	1045	1095	
		B1	mm	665	665	735	785	835	885	935	985	985	1035	
		H	mm	1500	1560	1560	1635	1685	1735	1780	1830	1830	1890	
		H1	mm	1470	1530	1530	1605+c*	1655+c*	1705+c*	1750+c*	1800+c*	1800+c*	1860+c*	
		H2	mm	350	300	300	300	300	300	300	300	300	300	
		H3	mm	1175	1210	1200	1250	1285	1320	1325	1355	1345	1390	
		Rozmery komory kúreniska *)	D	mm	550	600	600	650	700	750	850	900	950	1000
17.	Rozmery sopúcha d x h	mm x mm	245x235	245x240	260x280	280x290	290x300	300x310	335x340	345x350	355x360	385x410		
18.	Závit nátrubka (zatiahnutie / uvoľnenie)	"	G 2			G 2½ alebo pol. prírubové			G 3 alebo pol. prírubové					
19.	Montážny nátrubok bezpečnostného ventilu	"	G ½			G 1 ¼			G 1					
20.	Rozmery plniaceho otvoru	mm x mm	340x200	340x200	340x200	340x200	380x240	380x240	380x240	430x260	430x260	430x260		
21.	Minimálna výška komína	m	10				11		12		14			
22.	Minimálny priemer vedenia komína	cm x cm	25x25	25x25	28x28	28x28	30x30	30x30	32x32	32x32	34x34	34x34		

*) v prípade použitia nastaviteľných skrutiek (netýka sa to kotlov s výkonom viac ako 36 kW);
rozmer sa zväčšuje od min. 29 mm do max. 56 mm

c* rukoväť slúžiaca na plnenie s priemerom 150 mm

* / spôsob podávania paliva pomocou podvojného slimáka vypracovaného ZMK SAS je právn



Horák na pelety SAS MULTI FLAME

Rozsah výkonu

17-200 kW

Palivá:

Pelety, Drevo

Druh spaľovania:	podávanie paliva pomocou podávacieho zariadenia s podvojným slimákom * / (mechanické zabezpečenie proti spätnému ťahu plameňa do zásobníka paliva)
Výmenník:	ocel' na kotly P265GH s hr. 6 mm (od 78 kW – ocel' na kotly 16 Mo3 s hr. 8 mm) kúrenisko: nehrdzavejúca ocel' 1.4301 s hr. 6 mm
Vonkajší plášť:	ocel' S235JR s hr. 4 mm (78 kW s hr. 5 mm)
Tepelná izolácia:	minerálna vlna 30 mm
Kryt kotla:	natretý práškovko
Účinnosť:	85,3 ÷ 89,1 %
Popis konštrukcie a činnosti:	vertikálne usporiadanie kaziet výmenníka, ohnisko je automaticky vyrobené z nehrdzavejúcej ocele <ul style="list-style-type: none"> • spôsob automatického vykurovania: podávacie zariadenie z podvojným slimákom poháňané elektromotorom, platňa s prívodom vzduchu do ohniska s ošišťovacím mechanizmom (automatickým pohyblivým roštom), využitie núteného prísunu vzduchu, regulácia spaľovacieho procesu – ovládač / otáčkový ventilátor, automatické rozpaľovanie paliva • spôsob havarijného vykurovania na náhradnom rošte: využíva prirodzený výtlak spálenín, regulácia procesu spaľovania: regulačná skrutka
Štandardné vybavenie:	regulátor (obsluha zmiešavajúceho ventilu)*, modul riadiaci činnosť horáka, podávacie zariadenie z podvojným slimákom, keramická tvarovka, zapalovač na rozpálenie paliva, mechanizmus pohyblivých roštov, bezpečnostný (poistný) ventil, kompletné náradie na obsluhu kotla, zásobník paliva, komplet regulačných skrutiek***, ventilátor, zásuvka na popol
Dodatočné vybavenie:	izbový regulátor, modul GSM, modul ETHERNET (v závislosti od modelu regulátora), modul riadiaci dodatočný zmiešavajúci ventil, rošt na havarijné vykurovanie (v závislosti od výkonu kotla), retorta na spaľovanie eko-hrášku
Volby:	zásobník paliva môže byť voľne umiestnený na jednej zo štyroch strán kotla, taktiež v lineárnom systéme (LN); klapky otvárané na ľavú stranu (LD)
Použitie označenia:	L – ľavá strana podávacieho zariadenia, P – pravá strana podávacieho zariadenia, MF – horák SAS MULTI FLAME, LD – klapky otvárané na ľavú stranu, LN – kotel je v lineárnom systéme
Záruka:	5 rokov v prípade používania kotlov v súlade s inštrukciou** 2 roky v prípade elektronických častí dodávaných prostredníctvom iných výrobcov
Certifikáty:	Značka CE

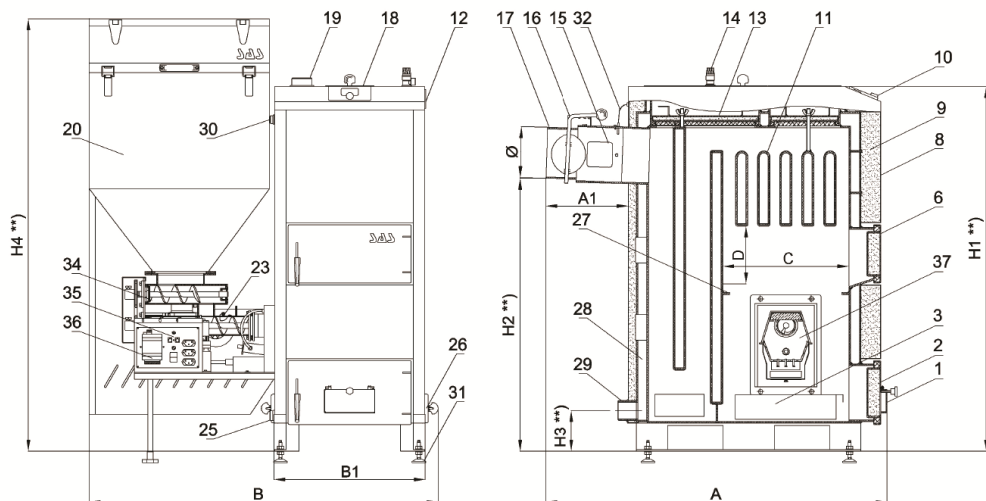
* pre kotly nad 48 kW sa požaduje dodatočný riadiaci modul

** na kotly nad 48 kW sa záruka vzťahuje na 2 roky

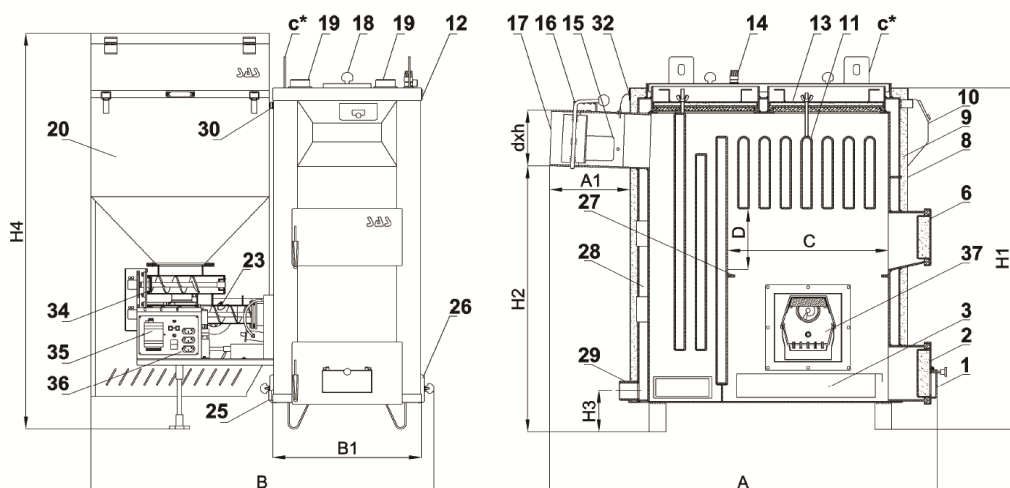
*** netýka sa kotlov nad 36 kW



SAS GRO-ECO (MF) 17 - 48 kW



SAS GRO-ECO (MF) 72 - 200 kW



Popis:

- | | | | |
|---------------------------------|------------------------------------|--|---|
| 1. Klapka dávkovania vzduchu | 12. Lišta pripájania | 20. Zásobník paliva (kôš zásypu) | 31. Nastaviteľné skrutky*) |
| 2. Dvierka popolníka | 13. Klapka komory spálenín | 23. Senzor podávacieho zariadenia | 32. Senzor teploty spálenín*** |
| 3. Nádoba na popol (popolník) | 14. Bezpečnostný ventil | 25. Nátrubok výpustu | 34. Horák SAS MULTI FLAME |
| 6. Dvierka kúreniska | 15. Čistiaci otvor sopúcha | 26. Bočný čistiaci otvor | 35. Lišta pripojenia horáka,
hlavný vypínač, poistka |
| 8. Schránka kotla (teleso) | 16. Škrtiaca klapka spálenín | 27. Rukoväť montáže havarijného roštu** | 36. Modul riadiaci prácu horáka
(zapaľovač pohyblivých rošt) |
| 9. Tepelná izolácia | 17. Sopúch | 28. Vodný plášť | 37. Kúrenisko peliet |
| 10. Regulátor teploty (ovládač) | 18. Kryt horného čistiaceho otvoru | 29. Nátrubok spätnej vody | |
| 11. Kazeta výmenníka | 19. Nátrubok horúcej vody | 30. Montážny nátrubok snímača teploty
s kapilárou * | |

* netýka sa kotlov nad 100 kW. Termické zabezpečenie proti prehriatiu (termostatový ventil, napr. DANFOSS BVTS, pre otvorený systém s plynovým výmenníkom, alebo SYR 5067 pre uzatvorený systém) nie je vybavením štandardného kotla

** havarijný rošt nie je vybavením štandardného kotla, možnosť jeho montáže je závislá od výkonu kotla

*** s niektorými modelmi ovládačov senzor teploty nie je montovaný

*) netýka sa kotlov nad 36 kW

***) v prípade použitia nastaviteľných skrutiek (netýka sa kotlov s výkonom nad 36 kW) sa rozmer zväčšuje od min. 29 mm do max. 56 mm.

**TECHNICKO-PREVÁDZKOVÉ PARAMETRE VYKUROVACÍCH KOTLOV C. O. SAS GRO-ECO
VYBAVENÝCH HORÁKOM SAS MULTI FLAME**

P.č.	Parameter	Jednotka	SAS GRO-ECO s horákom MULTI FLAME						
			17	23	29	36	42	48	
1.	Menovitý výkon kotla	kW	17	23	29	36	42	48	
2.	Výhrevná plocha	m ²	1.5	2.0	2.5	3.0	3.5	4.0	
3.	Tepelná účinnosť	%	85,3 ÷ 89,1						
4.	Spotreba paliva *	kg/h	2,0	2,7	3,4	4,2	4,9	5,6	
5.	Objem zásobníka paliva	dm ³	145	180	200	200	240	280	
		kg	-95 ÷ 105	-115 ÷ 130	-130 ÷ 140	-130 ÷ 140	-155 ÷ 175	-180 ÷ 205	
6.	Objem vody v kotle	l	100	120	130	140	160	190	
7.	Váha kotla (bez vody)	kg	450	570	600	670	720	770	
8.	Požadovaný výtlak spálenín	mbar	0,30	0,30	0,30	0,30	0,30	0,45	
9.	Teplota spálenín	°C	90 ÷ 210						
10.	Predpísaná prevádzková teplota vykurovacej vody	°C	60 ÷ 80						
11.	Maximálna odp. prevádzková teplota	°C	85						
12.	Maximálny odp. prevádzkový tlak	bar	1,5						
13.	Minimálna teplota návratnej vody **	°C	55						
14.	Elektrické napájanie	V/Hz	-230 / 50						
15.	Príkon ***	W	do 220 (+ 600 pri rozpaľovaní)						
16.	Základné rozmery kotla	A	mm	1170	1200	1200	1200	1200	1290
		A1	mm	290	290	290	290	310	310
		B	mm	1090	1210	1210	1270	1270	1270
		B1	mm	450	530	530	600	600	600
		H4 (**)	mm	1420	1600	1670	1670	1750	1750
		H1 (**)	mm	1140	1310	1380	1380	1490	1490
		H2 (**)	mm	870	1000	1080	1040	1120	1120
	Rozmery komory kúreniska *)	C	mm	380	430	430	430	430	500
		D	mm	200	220	240	240	240	240
17.	Priemer sopúcha	mm	Ø 180	Ø 180	Ø 200	Ø 200	Ø 220	Ø 220	
18.	Závit nátrubka (zatiehnutie / uvoľnenie)	"	G 1 ¼	G 1 ½			G 2		
19.	Bezpečnostný ventil (2,5 bar)	"	G ½						
20.	Minimálna výška komína	m	6	7	8		9		
21.	Minimálny priemer vedenia komína	cm x cm	18x18	20x20	21x21	22x22	25x25	25x25	
		mm	Ø 210	Ø 220	Ø 240	Ø 250	Ø 280	Ø 280	

* pri práci so stredným zaťažením (50 % menovitého výkonu kotla) pre základné palivo;

** v prípade neprispôsobenia sa odporúčaniam týkajúcich sa dodržania uvedených rozsahov teploty vykurovacej vody kotol treba povinne napojiť na vykurovaciu inštaláciu vybavenú trojsmerným alebo štvorsmerným ventilom zabezpečujúcim ochranu proti tzv. „korózii nízkych teplôt“;

*** aktuálny výber výkonu závisí od spôsobu činnosti zariadenia

(Tabuľka pre 72 - 200 kW(MF))

**TECHNICKO-PREVÁDZKOVÉ PARAMETRE VYKUROVACÍCH KOTLOV C. O. SAS GRO-ECO
VYBAVENÝCH HORÁKOM SAS MULTI FLAME**

P.č.	Parameter	Jednotka	SAS GRO-ECO s horákom MULTI FLAME					
1.	Menovitý výkon kotla	kW	72	100	125	150	200	
2.	Výhrevná plocha	m ²	6.5	9.0	12.0	14.0	18.0	
3.	Tepelná účinnosť	%	85,3 ÷ 89,1					
4.	Spotreba paliva *	kg/h	8,0	10,8	12,6	15,3	20,4	
5.	Objem zásobníka paliva	dm ³	500	635	705	760	760	
		kg	-330 ÷ 345	-415 ÷ 440	-460 ÷ 485	-495 ÷ 525	-495 ÷ 525	
6.	Objem vody v kotle	l	310	430	490	540	620	
7.	Váha kotla (bez vody)	kg	1140	1740	2080	2300	2580	
8.	Požadovaný výtlak spálenín	mbar	0,55					
9.	Teplota spálenín	°C	90 ÷ 210					
10.	Predpísaná prevádzková teplota vykurovacej vody	°C	60 ÷ 80					
11.	Maximálna odp. prevádzková teplota	°C	85					
12.	Maximálny odp. prevádzkový tlak	bar	1,5					
13.	Minimálna teplota návratnej vody **	°C	55					
14.	Elektrické napájanie	V/Hz	-230 / 50					
15.	Príkion ***	W	do 340 (+ 600 pri rozpalovaní)					
16.	Základné rozmery kotla	A	mm	1580	1820	1960	2100	2170
		A1	mm	400	420	470	500	570
		B	mm	1630	1750	1960	1960	1960
		B1	mm	740	820	940	940	940
		H4	mm	1890	1970	1970	2110	2120
		H1	mm	1550+c*	1630+c*	1630+c*	1680+c*	1830+c*
		H2	mm	1150	1240	1220	1280	1340
	Rozmery komory kúreniska *)	C	mm	630	760	860	860	960
		D	mm	250	300	300	350	350
17.	Priemer sopúcha (h x d)	mm	290x280	315x305	340x325	360x345	400x405	
18.	Závit nátrubka (zatiahnutie / uvoľnenie)	"	G 2 ½ alebo pol. prírubové	G 3 alebo pol. prírubové				
19.	Bezpečnostný ventil (2,5 bar)	"	G ¾		G 1			
20.	Minimálna výška komína	m	10	11	12		14	
21.	Minimálny priemer vedenia komína	cm x cm	26x26	28x28	29x29	32x32	32x32	
		mm	Ø 320	Ø 360	Ø 380	Ø 400	Ø 400	

*) týka sa havarijného vykurovania na náhradnom rošte;

***) v prípade použitia nastaviteľných skrutiek (netýka sa to kotlov s výkonom viac ako 36 kW);

c* rukoväť slúžiaca na plnenie s priemerom 150 mm

SAS MULTI (MF)

kocioł C.O. z palnikiem peletowym MULTI FLAME
oraz dodatkowym rusztem wodnym

kocioł C. O. s horákam na pelety MULTI FLAME

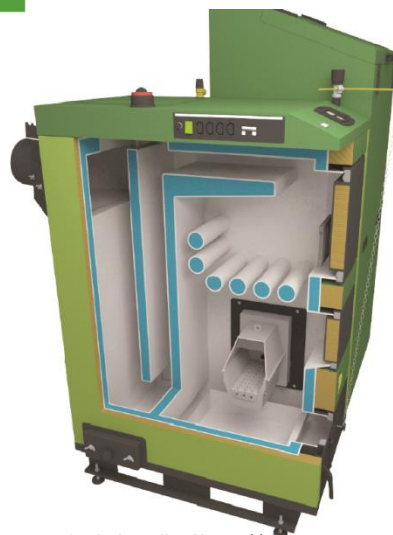
s dodatočným vodným roštom



NOVINKA

SAS MULTI 14 kW

*/ spôsob podávania paliva pomocou podvojného šlimáka vypracovaného ZMK SAS je právne chránený



Rozsah výkonu

14-200 kW

Palivá:	Pelety Ddrevo
Druh spaľovania:	podávanie paliva pomocou podávacieho zariadenia z podvojným šlimákom */ (mechanické zabezpečenie proti spätnému ťahu plameňa do zásobníka paliva), dodatočný vodný rošt
Výmenník:	ocel' na kotly P265GH s hr. 6 mm (od 78 kW – ocel' na kotly 16 Mo3 s hr. 8 mm) ohnisko: nehrdzavejúca ocel' 1.4301 s hr. 6 mm
Vonkajší plášť:	ocel' S235JR s hr. 4 mm (78 kW s hr. 5 mm)
Tepelná izolácia:	minerálna vlna 30 mm
Kryt kotla:	natretý práškovo
Účinnosť:	87,3 ÷ 89,5 %
Popis konštrukcie a činnosti:	vertikálne usporiadanie kaziet výmenníka, vodorovné usporiadanie rúr kúreniska, trojradové, priehradové usporiadanie spaľovacích komôr, ohnisko je automaticky vyrábané z nehrdzavejúcej ocele • spôsob automatického vykurovania: podávacie zariadenie z podvojným šlimákom poháňané elektromotorom, platňa s prívodom vzduchu do ohniska s ošišťovacím mechanizmom (automatickým pohyblivým roštom), využitie núteného prísunu vzduchu, regulácia spaľovacieho procesu – ovládač / otáčkový ventilátor, automatické rozpaľovanie paliva, zásobník paliva môže byť voľne umiestnený na pravej alebo ľavej strane kotla • spôsob prechodného vykurovania na vodnom roste: dodatočný vodný rošt nad horákam na pelety využíva prirodzený ťah spálenín, regulácia procesu spaľovania: teplotný ventil ťahu / regulačná skrutka
Štandardné vybavenie:	regulátor (obsluha zmiešavajúceho ventilu)*, modul riadiaci činnosť horáka, podávacie zariadenie z podvojným šlimákom, keramická tvarovka, zapalovač na rozpálenie paliva, mechanizmus pohyblivých roštov, ventilátor, teplomer, zásuvka na popol, bezpečnostný (poistný) ventil, rošt zabezpečujúci prehorenie, kompletné náradie na obsluhu kotla, zásobník paliva, komplet regulačných skrutiek***
Dodatočné vybavenie:	izbový regulátor, modul GSM, modul ETHERNET (v závislosti od modelu regulátora), modul riadiaci dodatočný zmiešavajúci ventil, teplotný ventil ťahu, retorta na spaľovanie eko-hrášku
Volby:	zásobník paliva môže byť voľne umiestnený na pravej alebo ľavej strane kotla, klapky otvárané na ľavú stranu (LD)
Použité označenia:	L – ľavá strana podávacieho zariadenia, P – pravá strana podávacieho zariadenia, MF – horák SAS MULTI FLAME, LD – klapky otvárané na ľavú stranu, LN – kocioł je v lineárnom systéme
Záruka:	5 rokov v prípade používania kotlov v súlade s inštrukciou** 2 roky v prípade elektronických častí dodávaných prostredníctvom iných výrobcov

Certifikáty:

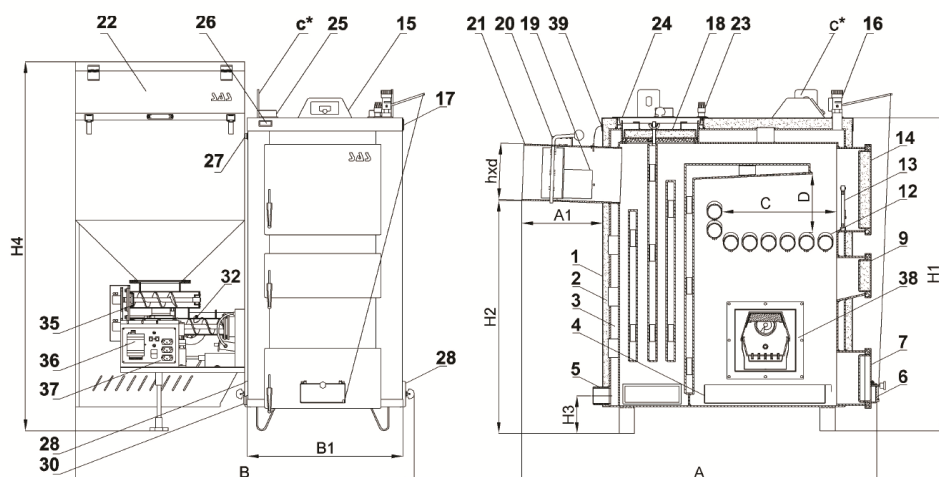
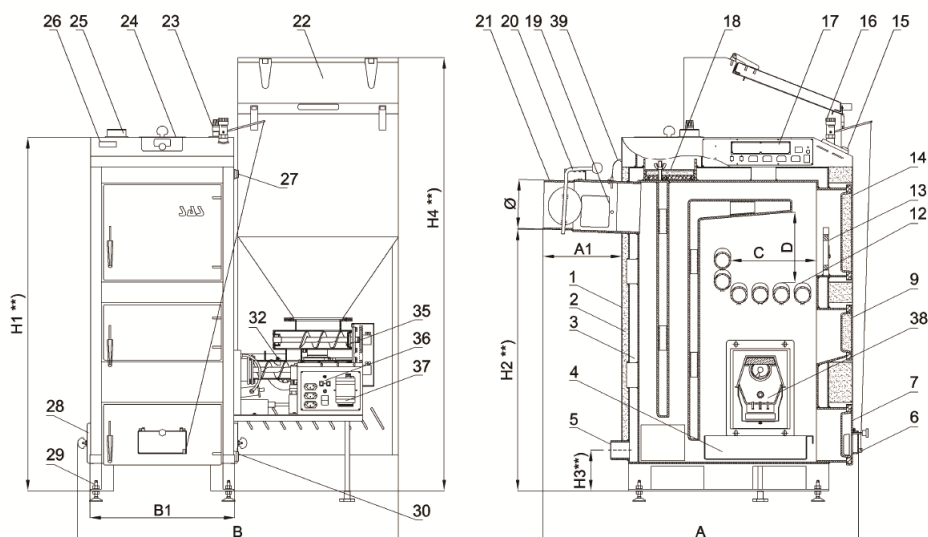
* pre kotly nad 48 kW sa požaduje dodatočný riadiaci modul

** na kotly nad 48 kW sa záruka vzťahuje na 2 roky

*** netýka sa kotlov nad 36 kW



SAS MULTI (MF) 14 - 48 kW



SAS MULTI (MF) 72 - 200 kW

Popis

- | | | | |
|--------------------------------|-----------------------------------|--|--|
| 1. Schránka kotla (teleso) | 12. Vodný rošt | 21. Sopúch | 29. Nastaviteľné skrutky *) |
| 2. Tepelná izolácia | 13. Rošt zabezpečenia žiaru | 22. Zásobník paliva | 30. Vypúšťací otvor |
| 3. Vodný plášť | 14. Dvierka na zásyp/rozpaľovanie | 23. Bezpečnostný ventil | 32. Termostat teploty podávača |
| 4. Nádobna na popol (popolník) | 15. Regulátor teploty (termostat) | 24. Čistiaci otvor – horný | 35. Horák SAS MULTI FLAME |
| 5. Nátrubok spätnej vody | 16. Regulátor vzdušného ťahu ** | 25. Nátrubok horúcej vody | 36. Prípojná lišta horáka, hlavný vypínač, poistka |
| 6. Klapka dávkovania vzduchu | 17. Lišta pripájania | 26. Teplomer | 37. Modul riadiaci prácu horáka (zapaľovač, pohyblivé rošty) |
| 7. Dvierka popolníka | 18. Klapka komory spalín | 27. Nátrubok snímača teploty s kapilárou * | |
| 9. Dvierka kúreniska | 19. Otvor na čistenie sopúcha | 28. Dvierka na čistenie - bočné | 38. Ohnisko paliva |
| | 20. Pripust spalín | | 39. Termostat teploty spalín |

* netýka sa kotlov nad 100 kW. Termické zabezpečenie proti prehriatiu (termostatový ventil, napr. DANFOSS BVTS, pre otvorený systém s plynovým výmenníkom, alebo SYR 5067 pre uzatvorený systém) nie je vybavením štandardného kotla

** regulátor vzdušného ťahu nepatrí k vybaveniu štandardného

*) netýka sa kotlov s výkonom viac ako 36 kW

***) rozmer sa zväčšuje od min. 29 mm do max. 56 mm

**TECHNICKO-PREVÁDZKOVÉ PARAMETRE VYKUROVACÍCH KOTLOV C. O. SAS BIO MULTI
VYBAVENÝCH HORÁKOM SAS MULTI FLAME**

P.č.	Parameter	Jednotka	SAS MULTI s horákom SAS MULTI FLAME							
			14	17	23	29	36	42	48	
1.	Menovitý výkon kotla	kW	14	17	23	29	36	42	48	
2.	Výhrevná plocha	m ²	1.2	1.5	2.0	2.5	3.0	3.5	4.0	
3.	Tepelná účinnosť	%	87,3 ÷ 89,5							
4.	Spotreba paliva *	kg/h	1,7	2,0	2,7	3,4	4,2	4,9	5,6	
5.	Objem zásobníka paliva (základné palivo – pelety)	dm ³	160	190	200	225	225	260	305	
		kg	-100 ÷ 110	-120 ÷ 130	-130 ÷ 140	-145 ÷ 155	-145 ÷ 155	-165 ÷ 175	-200 ÷ 210	
6.	Teplota spálenín	°C	90 ÷ 210							
7.	Objem vody v kotle	l	70	85	105	115	125	145	175	
8.	Váha kotla (bez vody)	kg	440	500	550	580	640	690	740	
9.	Požadovaný výtlak spálenín	mbar	0,30							
10.	Maximálny odp. prevádzkový tlak	bar	1.5							
11.	Maximálna odp. prevádzková teplota	°C	85							
12.	Predpísaná prevádzková teplota vykurovacej vody	°C	60 ÷ 80							
13.	Minimálna teplota návratnej vody **	°C	55							
14.	Elektrické napájanie	V/Hz	-230 / 50							
15.	Príkon ***	W	do 220 (+ 600 pri rozpaľovaní)							
16.	Základné rozmery kotla	A	mm	1100	1140	1140	1160	1160	1200	1280
		A1	mm	290	290	290	305	305	330	330
		B	mm	1000	1110	1235	1235	1300	1300	1300
		B1	mm	450	450	535	535	605	605	605
		H4 **)	mm	1620	1600	1600	1660	1660	1790	1790
		H1 **)	mm	1230	1330	1330	1375	1375	1480	1480
		H2 **)	mm	930	1000	1000	1070	1050	1120	1120
	Rozmery komory kúreniska *	C	mm	300	330	330	330	330	330	410
		D	mm	220	260	260	300	300	400	400
17.	Priemer sopúcha (vonkajší priemer)	mm	Ø 160	Ø 180	Ø 180	Ø 200	Ø 200	Ø 220	Ø 220	
18.	Závit nátrubka (zatiahnutie / uvoľnenie)	"	G 1 ¼		G 1 ½			G 2		
19.	Bezpečnostný ventil (2,5 bar)	"	G ½							
20.	Rozmery plniaceho otvoru (a x h)	mm x mm	260x280	260x320	340x320	340x360	370x360	370x460	370x460	
21.	Minimálna výška komína	m	6		7	8		9		
22.	Minimálny priemer vedenia komína	cm x cm	17x17	18x18	20x20	21x21	22x22	25x25	25x25	
		mm	Ø 200	Ø 210	Ø 220	Ø 240	Ø 250	Ø 280	Ø 280	

* pri práci so stredným zaťažením (50 % menovitého výkonu kotla) pre základné palivo;

** v prípade neprispôsobenia sa odporúčaniam týkajúcich sa dodržania uvedených rozsahov teploty vykurovacej vody kotol treba povinne napojiť na vykurovaciu inštaláciu vybavenú trojsmerným alebo štvorsmerným ventilom zabezpečujúcim ochranu proti tzv. „korózii nízkych teplôt“;

*** aktuálny výber výkonu závisí od spôsobu činnosti zariadenia

**TECHNICKO-PREVÁDZKOVÉ PARAMETRE VYKUROVACÍCH KOTLOV C. O. SAS MULTI
VYBAVENÝCH HORÁKOM SAS MULTI FLAME**

P.č.	Parameter	Jednotka	SAS MULTI s horákom MULTI FLAME					
			72	100	125	150	200	
1.	Menovitý výkon kotla	kW	72	100	125	150	200	
2.	Výhrevná plocha	m ²	6.5	9.0	12.0	14.0	18.0	
3.	Tepelná účinnosť	%	87,3 ÷ 89,5					
4.	Spotreba paliva *	kg/h	8,0	10,8	12,6	15,3	20,4	
5.	Objem zásobníka paliva	dm ³	500	635	705	760	760	
		kg	-330 ÷ 345	-415 ÷ 440	-460 ÷ 485	-495 ÷ 525	-495 ÷ 525	
6.	Objem vody v kotle	l	290	410	460	510	580	
7.	Váha kotla (bez vody)	kg	1100	1660	1900	2130	2260	
8.	Požadovaný výtlak spálenín	mbar	0,55					
9.	Teplota spálenín	°C	90 ÷ 240					
10.	Predpísaná prevádzková teplota vykurovacej vody	°C	60 ÷ 80					
11.	Maximálna odp. prevádzková teplota	°C	85					
12.	Maximálny odp. prevádzkový tlak	bar	1,5					
13.	Minimálna teplota návratnej vody **	°C	55					
14.	Elektrické napájanie	V/Hz	-230 / 50					
15.	Príkon ***	W	do 340 (+ 600 pri rozpalovaní)					
16.	Základné rozmery kotla	A	mm	1580	1820	1990	2150	2150
		A1	mm	400	420	470	510	510
		B	mm	1630	1750	1960	1960	1960
		B1	mm	740	820	950	950	950
		H4	mm	1890	1970	1970	2040	2040
		H1	mm	1590+c*	1670+c*	1670+c*	1740+c*	1850+c*
		H2	mm	1150	1230	1200	1230	1340
		H3	mm	165	165	165	165	165
	Rozmery komory kúreniska *)	C	mm	520	610	690	690	690
		D	mm	320	320	320	350	420
17.	Priemer sopúcha (h x d)	mm	290x280	315x305	340x325	360x345	395x400	
18.	Závit nátrubka (zatiehnutie / uvoľnenie)	"	G 2 ½	G 3				
19.	Bezpečnostný ventil (2,5 bar)	"	G ¾		G 1			
20.	Minimálna výška komína	m	10	11	12		14	
21.	Minimálny priemer vedenia komína	cm x cm	26x26	28x28	29x29	32x32	32x32	
		mm	Ø 320	Ø 360	Ø 380	Ø 400	Ø 400	

*) týka sa havarijného vykurovania na náhradnom rošte;

***) v prípade použitia nastaviteľných skrutiek (netýka sa to kotlov s výkonom viac ako 36 kW);

c* rukoväť slúžiaca na plnenie s priemerom 150 mm

SAS SLIM (MF)

kotel C. O. z palníkem peletovým MULTI FLAME
oraz dodatkowym rusztem wodnym

kotel C. O. s horákem na pelety MULTI FLAME

s dodatočným vodným roštom



Rozsah výkonu
14-48 kW SAS
BIO SLIM



14 kW



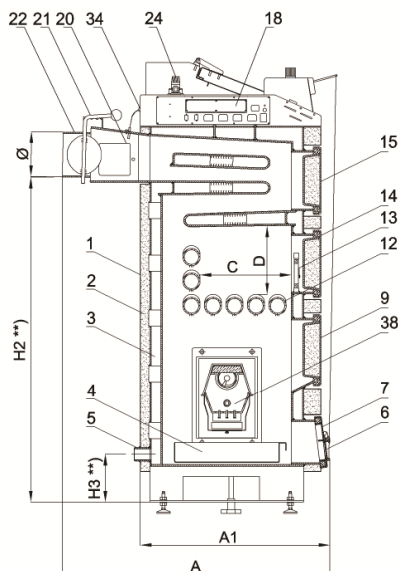
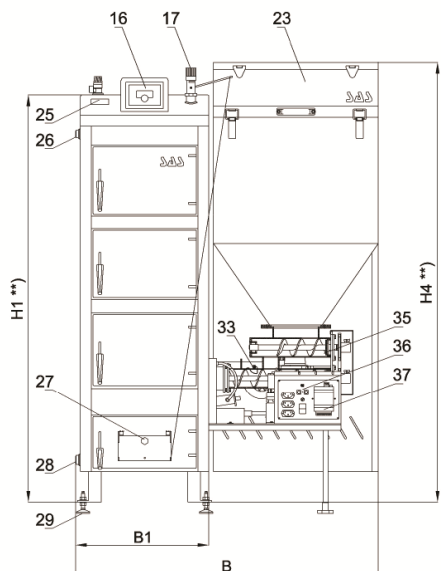
17 - 48 kW



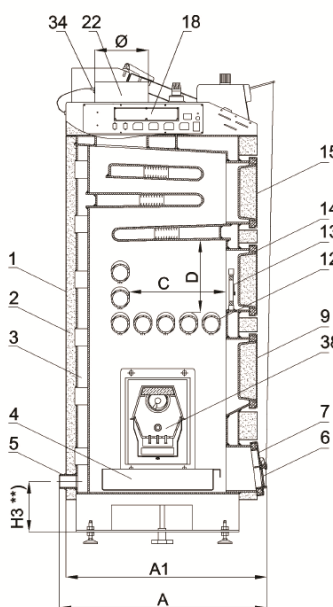
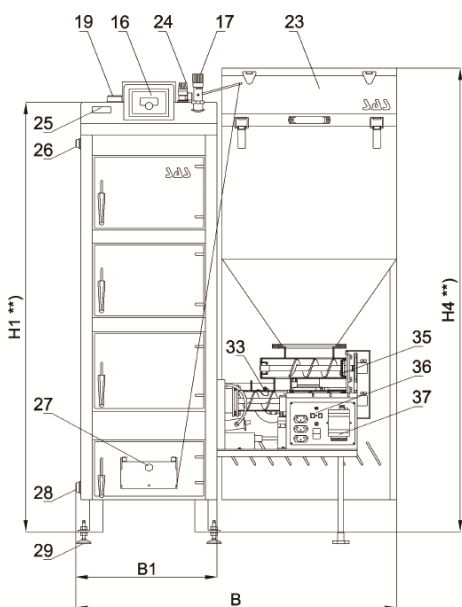
Palivá:	Pelety, Drevo
Druh spaľovania:	podávanie paliva pomocou podávacieho zariadenia z podvojným slimákom */ (mechanické zabezpečenie proti spätnému ťahu plameňa do zásobníka paliva), dodatočný vodný rošt
Výmenník:	ocel' na kotly P265GH s hr. 6 mm
Vonkajší plášť:	ocel' S235JR s hr. 4 mm
Tepelná izolácia:	minerálna vlna 30 mm
Kryt kotla:	natretý práškovo
Účinnosť:	85,7 ÷ 88,6 %
Popis konštrukcie a činnosti:	vodorovné usporiadanie kaziet výmenníka a rúr ohníka, trojradové, priehradové usporiadanie spaľovacích komôr, vývod zozadu / nahor – bezprostredne z izolačného krytu kotla • spôsob automatického vykurovania: podávacie zariadenie z podvojným slimákom poháňané elektromotorom, platňa s prívodom vzduchu do ohniska s ošišťovacím mechanizmom (automatickým pohyblivým roštom), využitie núteného prísunu vzduchu, regulácia spaľovacieho procesu – ovládač / otáčkový ventilátor, automatické rozpaľovanie paliva • spôsob prechodného vykurovania na vodnom roste: dodatočný vodný rošt nad retortou využíva prirodzený ťah spálení, regulácia procesu spaľovania: teplotný ventil ťahu / regulačná skrutka regulátor (obsluha zmiešavajúceho ventilu)*, modul riadiaci činnosť horáka, podávacie zariadenie z podvojným slimákom, keramická tvarovka, zapalovač na rozpálenie paliva, mechanizmus pohyblivých roštov, ventilátor, teplomer, zásuvka na popol, bezpečnostný (poistný) ventil, rošt zabezpečujúci prehorenie, kompletné náradie na obsluhu kotla, zásobník paliva, komplet regulačných skrutiek* Dodatočné vybavenie: izbový regulátor, modul GSM, modul ETHERNET (v závislosti od modelu regulátora), modul riadiaci dodatočný zmiešavajúci ventil, teplotný ventil ťahu, horák na pelety SAS MULTI FLAME (MF) Volby: zásobník paliva umiestnený na pravej alebo ľavej strane kotla, klapky otvárané na ľavú stranu (LD), kotel s vývodom nahor bezprostredne z krytu izolácie (CG) Použitie označenia: L – ľavá strana podávacieho zariadenia, P – pravá strana podávacieho zariadenia, RZ-CZ – retorta obyčajná so snímačom ohníka, LD – klapky otvárané na ľavú stranu, CG – vývod nahor, RZ – retorta obyčajná Záruka: 5 rokov v prípade používania kotlov v súlade s inštrukciou 2 roky v prípade elektronických častí dodávaných prostredníctvom iných výrobcov Certifikáty: Značka CE

* netýka sa kotlov nad 36 kW





SAS SLIM (MF) 14 - 48 kW



SAS SLIM (CG MF) 14 - 48 kW

Popis:

- | | | | |
|---|-----------------------------------|--|--|
| 1. Schránka kotla (teleso) | 11. Deflektor | 22. Sopúch | 35. Horák SAS MULTI FLAME |
| 2. Tepelná izolácia | 12. Vodný rošt | 23. Zásobník horľavín (nášypová nádoba) | 36. Prípojná lišta horáka, hlavný vypínač, poistka |
| 3. Vodný plášť | 13. Rošt zabezpečenia žiaru | 24. Bezpečnostný ventil | 37. Modul riadiaci prácu horáka (zapaľovač, pohyblivé rošty) |
| 4. Nádoba na popol (popolník) | 14. Dvierka na zásyp/rozpaľovanie | 25. Teplomer | 38. Kúrenisko peliet |
| 5. Nátrubok spätnej vody | 15. Dvierka na čistenie | 26. Montážny nátrubok snímača teploty s kapilárou * | |
| 6. Klapka dávkovania vzduchu | 16. Ovládač **) | 27. Regulačná skrutka prístupu vzduchu do náhradného kúreniska | |
| 7. Dvierka popolníka | 17. Regulátor vzdušného ťahu **) | 28. Nátrubok výpustu | |
| 8. Kryt kanála na prevzdušňovanie retorty | 18. Lišta pripájania | 29. Nastaviteľné skrutky **) | |
| 9. Dvierka kúreniska | 19. Nátrubok horúcej vody | 33. Senzor teploty podávacieho zariadenia | |
| 10. Retorta | 20. Otvor na čistenie sopúcha | | |
| | 21. Priepust spalín | | |

* netýka sa kotlov nad 100 kW. Termické zabezpečenie proti prehriatiu (termostatový ventil, napr. DANFOSS BVTS, pre otvorený systém s plynovým výmenníkom, alebo SYR 5067 pre uzatvorený systém) nie je vybavením štandardného kotla

** regulátor vzdušného ťahu nepatrí k vybaveniu štandardného

*) netýka sa kotlov s výkonom viac ako 36 kW

** SAS SLIM 14-48 kW obsahuje ovládač zabudovaný do montážneho prístrojového puzdra

**TECHNICKO-PREVÁDZKOVÉ PARAMETRE VYKUROVACÍCH KOTLOV C. O. SAS SLIM
 VYBAVENÝCH HORÁKOM SAS MULTI FLAME**

P.č.	Parameter	Jednotka	SAS SLIM s horákom SAS MULTI FLAME							
			14	17	23	29	36	42	48	
1.	Menovitý výkon kotla	kW	14	17	23	29	36	42	48	
2.	Výhrevná plocha	m ²	1.2	1.5	2.0	2.5	3.0	3.5	4.0	
3.	Tepelná účinnosť	%	85,7 ÷ 88,6							
4.	Spotreba paliva *	kg/h	1,8	2,1	2,8	3,5	4,3	5,0	5,7	
5.	Objem zásobníka paliva (základné palivo – pelety)	dm ³	160	190	200	225	225	260	305	
		kg	-100 ÷ 110	-120 ÷ 130	-130 ÷ 140	-145 ÷ 155	-145 ÷ 155	-165 ÷ 175	-200 ÷ 210	
6.	Teplota spálenín	°C	90 ÷ 210							
7.	Objem vody v kotle	l	75	85	95	110	120	145	160	
8.	Váha kotla (bez vody)	kg	400	460	500	540	590	670	730	
9.	Požadovaný výtlak spálenín	mbar	0,30							
10.	Maximálny odp. prevádzkový tlak	bar	1,5							
11.	Maximálna odp. prevádzková teplota	°C	85							
12.	Predpísaná prevádzková teplota vykurovacej vody	°C	60 ÷ 80							
13.	Minimálna teplota návratnej vody **	°C	55							
14.	Elektrické napájanie	V/Hz	-230 / 50							
15.	Príkon ***	W	do 220 (+ 600 pri rozpaľovaní)							
16.	Základné rozmery kotla	A	mm	920	980	980	1030	1030	1190	1270
		A1	mm	620	680	680	760	760	830	910
		B	mm	990	1090	1200	1200	1270	1270	1270
		B1	mm	490	490	560	560	630	630	630
		H4 **)	mm	1620	1580	1580	1660	1680	1790	1790
		H1 **)	mm	1490	1490	1490	1530	1570	1730	1730
		H2 **)	mm	1180	1170	1170	1210	1240	1400	1460
	Rozmery komory kúreniska *	C	mm	300	320	320	400	400	480	540
		D	mm	240	240	240	240	260	360	360
17.	Priemer sopúcha (vonkajší priemer)	mm	Ø 160	Ø 180	Ø 180	Ø 180	Ø 200	Ø 200	Ø 220	
18.	Závit nátrubka (zatiehnutie / uvoľnenie)	"	G 1 ¼		G 1 ½		G 2			
19.	Bezpečnostný ventil (2,5 bar)	"	G ½							
20.	Rozmery plniaceho otvoru (a x h)	mm x mm	280x200		340x200		370x320			
21.	Minimálna výška komína	m	7	8		9	10			
22.	Minimálny priemer vedenia komína	cm x cm	17x17	18x18	20x20	21x21	22x22	25x25	25x25	
		mm	Ø 200	Ø 210	Ø 220	Ø 240	Ø 250	Ø 280	Ø 280	

* pri práci so stredným zaťažením (50 % menovitého výkonu kotla) pre základné palivo;

** v prípade neprispôsobenia sa odporúčaniam týkajúcich sa dodržania uvedených rozsahov teploty vykurovacej vody kotol treba povinne napojiť na vykurovaciu inštaláciu vybavenú trojsmerným alebo štvorsmerným ventilom zabezpečujúcim ochranu proti tzv. „korózii nízkych teplôt“;

*** aktuálny výber výkonu závisí od spôsobu činnosti zariadenia

**TECHNICKO-PREVÁDZKOVÉ PARAMETRE VYKUROVACÍCH KOTLOV C. O. SAS SLIM
VYBAVENÝCH HORÁKOM SAS MULTI FLAME**

P.č.	Parameter	Jednotka	SAS SLIM s horákom SAS MULTI FLAME / verzia s kominom do hora							
			14	17	23	29	36	42	48	
1.	Menovitý výkon kotla	kW	14	17	23	29	36	42	48	
2.	Výhrevná plocha	m ²	1.2	1.5	2.0	2.5	3.0	3.5	4.0	
3.	Teplná účinnosť	%	85,7 ÷ 88,6							
4.	Spotreba paliva *	kg/h	1,8	2,1	2,8	3,5	4,3	5,0	5,7	
5.	Objem zásobníka paliva (základné palivo – pelety)	dm ³ kg	160 -100 ÷ 110	190 -120 ÷ 130	200 -130 ÷ 140	225 -145 ÷ 155	225 -145 ÷ 155	260 -165 ÷ 175	305 -200 ÷ 210	
6.	Teplota spálenín	°C	90 ÷ 210							
7.	Objem vody v kotle	l	75	85	95	110	120	145	160	
8.	Váha kotla (bez vody)	kg	400	460	500	540	590	670	730	
9.	Požadovaný výtlak spálenín	mbar	0,30							
10.	Maximálny odp. prevádzkový tlak	bar	1,5							
11.	Maximálna odp. prevádzková teplota	°C	85							
12.	Predpísaná prevádzková teplota vykurovacej vody	°C	60 ÷ 80							
13.	Minimálna teplota návratnej vody **	°C	55							
14.	Elektrické napájanie	V/Hz	-230 / 50							
15.	Príkion ***	W	do 220 (+ 600 pri rozpaľovaní)							
16.	Základné rozmery kotla	A	mm	660	720	720	800	800	870	950
		A1	mm	620	680	680	760	760	830	910
		B	mm	990	1090	1200	1200	1270	1270	1270
		B1	mm	490	490	560	560	630	630	630
		H4 **)	mm	1620	1580	1580	1660	1680	1790	1790
		H1 **)	mm	1490	1490	1490	1530	1570	1730	1730
	Rozmery komory kúreniska *)	C	mm	300	320	320	400	400	480	540
		D	mm	240	240	240	240	260	360	360
17.	Priemer sopúcha (vonkajší priemer)	mm	Ø 160	Ø 180	Ø 180	Ø 180	Ø 200	Ø 200	Ø 220	
18.	Závit nátrubka (zatiahnutie / uvoľnenie)	"	G 1 ¼			G 1 ½		G 2		
19.	Bezpečnostný ventil (2,5 bar)	"	G ½							
20.	Rozmery plniaceho otvoru (a x h)	mm x mm	280x200			340x200		370x320		
21.	Minimálna výška komína	m	7	8		9	10			
22.	Minimálny priemer vedenia komína	cm x cm	17x17	18x18	20x20	21x21	22x22	25x25	25x25	
		mm	Ø 200	Ø 210	Ø 220	Ø 240	Ø 250	Ø 280	Ø 280	

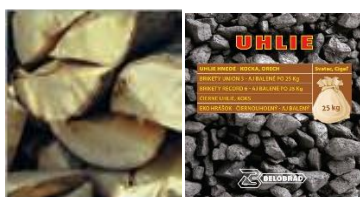
*) týka sa spaľovania v náhradnom kúrenisku vybaveným vodným roštom; pri práci so stredným zaťažením (50 % menovitého výkonu kotla) pre základné palivo;

***) v prípade použitia nastaviteľných skrutiek (netýka sa kotlov s výkonom viac ako 36 kW) rozmer sa zvyšuje od min. 29 mm do max. 56 mm

c* rukoväť slúžiaca na plnenie s priemerom 150 mm

SAS SLIM (MF)

kotel C.O. z palníkem peletovým MULTI FLAME
oraz dodatkovým rusztem wodnym



Palivá: Eko-hrášok ,Kusové drevo

Druh spaľovania: podávanie paliva pomocou podávacieho zariadenia z podvojným slimákom */ (mechanické zabezpečenie proti spätnému ťahu plameňa do zásobníka paliva),
dodatčný vodný rošt

Výmenník: oceľ na kotly P265GH s hr. 6 mm

Vonkajší plášť: oceľ S235JR s hr. 4 mm

Tepelná izolácia: minerálna vlna 30 mm

Kryt kotla: natretý práškov

Účinnosť: 85,7 ÷ 88,6 %

Popis konštrukcie a činnosti: vodorovné usporiadanie kaziet výmenníka a rúr ohniska, trojradové, priehradové usporiadanie spaľovacích komôr, vývod zozadu / nahor – bezprostredne z izolačného krytu kotla

• spôsob automatického vykurovania:

podávacie zariadenie z podvojným slimákom poháňané elektromotorom, platňa s prívodom vzduchu do ohniska s ošišťovacím mechanizmom (automatickým pohyblivým roštom), využitie núteného prísunu vzduchu, regulácia spaľovacieho procesu – ovládač / otáčkový ventilátor, automatické rozpaľovanie paliva

• spôsob prechodného vykurovania na vodnom roste:

dodatčný vodný rošt nad retortou využíva prirodzený ťah spálenín,
regulácia procesu spaľovania: teplotný ventil ťahu / regulačná skrutka

Štandardné vybavenie:

regulátor (obsluha zmiešavajúceho ventilu)*, modul riadiaci činnosť horáka, podávacie zariadenie z podvojným slimákom, keramická tvarovka, zapalovač na rozpálenie paliva, mechanizmus pohyblivých roštov, ventilátor, teplomer, zásuvka na popol, bezpečnostný (poistný) ventil, rošt zabezpečujúci prehorenie, kompletné náradie na obsluhu kotla, zásobník paliva, komplet regulačných skrutiek*

Dodatčné vybavenie:

izbový regulátor, modul GSM, modul ETHERNET (v závislosti od modelu regulátora), modul riadiaci

Volby:

dodatčný zmiešavajúci ventil, teplotný ventil ťahu, horák na pelety SAS MULTI FLAME (MF) zásobník paliva umiestnený na pravej alebo ľavej strane kotla, klapky otvárané na ľavú stranu (LD), kotel s vývodom nahor bezprostredne z krytu izolácie (CG)

Použité označenia:

L – ľavá strana podávacieho zariadenia, P – pravá strana podávacieho zariadenia, RZ-CZ – retorta obyčajná so snímačom ohniska, LD – klapky otvárané na ľavú stranu, CG – vývod nahor, RZ – retorta obyčajná

Záruka:

5 rokov v prípade používania kotlov v súlade s inštrukciou

2 roky v prípade elektronických častí dodávaných prostredníctvom iných výrobcov

Certifikáty:

Značka CE



KOTOL SAS SLIM 14-48 Kw S RETORTOU

(Tabuľka pre 14 - 48 kW (CG MF))

Komin s vývodom do hora z vrchnej časti kotla

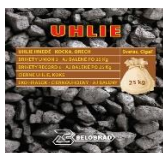
TECHNICKO-PREVÁDZKOVÉ PARAMETRE VYKUROVACÍCH KOTLOV C. O. SAS SLIM VYBAVENÝCH HORÁKOM S RETORTOU

P.č.	Parameter	Jednotka	SAS SLIM s horákom SAS MULTI FLAME / verzia s kominom do hora							
1.	Menovitý výkon kotla	kW	14	17	23	29	36	42	48	
2.	Výhrevná plocha	m ²	1.2	1.5	2.0	2.5	3.0	3.5	4.0	
3.	Tepelná účinnosť	%	85,7 ÷ 88,6							
4.	Spotreba paliva *	kg/h	1,8	2,1	2,8	3,5	4,3	5,0	5,7	
5.	Objem zásobníka paliva (základné palivo – pelety)	dm ³ kg	160 -100 ÷ 110	190 -120 ÷ 130	200 -130 ÷ 140	225 -145 ÷ 155	225 -145 ÷ 155	260 -165 ÷ 175	305 -200 ÷ 210	
6.	Teplotúra spálenín	°C	90 ÷ 210							
7.	Objem vody v kotle	l	75	85	95	110	120	145	160	
8.	Váha kotla (bez vody)	kg	400	460	500	540	590	670	730	
9.	Požadovaný výtlak spálenín	mbar	0,30							
10.	Maximálny odp. prevádzkový tlak	bar	1,5							
11.	Maximálna odp. prevádzková teplota	°C	85							
12.	Predpísaná prevádzková teplota vykurovacej vody	°C	60 ÷ 80							
13.	Minimálna teplota návratnej vody **	°C	55							
14.	Elektrické napájanie	V/Hz	-230 / 50							
15.	Príkion ***	W	do 220 (+ 600 pri rozpaľovaní)							
16.	Základné rozmery kotla	A	mm	660	720	720	800	800	870	950
		A1	mm	620	680	680	760	760	830	910
		B	mm	990	1090	1200	1200	1270	1270	1270
		B1	mm	490	490	560	560	630	630	630
		H4 **)	mm	1620	1580	1580	1660	1680	1790	1790
		H1 **)	mm	1490	1490	1490	1530	1570	1730	1730
	Rozmery komory kúreniska *)	C	mm	300	320	320	400	400	480	540
		D	mm	240	240	240	240	260	360	360
17.	Priemer sopúcha (vonkajší priemer)	mm	Ø 160	Ø 180	Ø 180	Ø 180	Ø 200	Ø 200	Ø 220	
18.	Závit nátrubka (zatiahnutie / uvoľnenie)	"	G 1 ¼		G 1 ½			G 2		
19.	Bezpečnostný ventil (2,5 bar)	"	G ½							
20.	Rozmery plniaceho otvoru (a x h)	mm x mm	280x200		340x200			370x320		
21.	Minimálna výška kómina	m	7	8		9	10			
22.	Minimálny priemer vedenia kómina	cm x cm mm	17x17 Ø 200	18x18 Ø 210	20x20 Ø 220	21x21 Ø 240	22x22 Ø 250	25x25 Ø 280	25x25 Ø 280	

*) týka sa spaľovania v náhradnom kúrenisku vybaveným vodným roštom; pri práci so stredným zaťažením (50 % menovitého výkonu kotla) pre základné palivo;

***) v prípade použitia nastaviteľných skrutiek (netýka sa kotlov s výkonom viac ako 36 kW) rozmer sa zvyšuje od min. 29 mm do max. 56 mm

c* rukoväť slúžiaca na plnenie s priemerom 150 mm



Rozsah výkonu

17-300 kW

Palivá:	pelety*
Druh spaľovania:	podávanie paliva pomocou tlakového podávacieho zariadenia, nafukovacie kúrenisko; dodatočný vodný rošt pre tradičné vykurovanie
Výmenník:	ocel' na kotly P265GH s hr. 6 mm (od 78 kW – ocel' na kotly 16 Mo3 s hr. 8 mm) ohnisko: nehrdzavejúca ocel' 1.4301 s hr. 8 mm
Vonkajší plášť:	ocel' S235JR s hr. 4 mm (78 kW s hr. 5 mm)
Tepelná izolácia:	minerálna vlna 30 mm
Kryt kotla:	natretý práškovy
Účinnosť:	85,8 ÷ 88,5 %
Popis konštrukcie a činnosti:	vodorovné usporiadanie kaziet výmenníka; platňa s privodom vzduchu do ohniska (žľab); vzdušná komora pod platňou ohniska <ul style="list-style-type: none"> • spôsob automatického vykurovania: tlakové podávacie zariadenie paliva poháňané elektromotorom; využíva vynútený prísun vzduchu; regulácia spaľovacieho procesu – ovládač / ventilátor; • spôsob tradičného vykurovania na náhradnom rošte: tradičný vodný rošt; využíva prirodzený ťah spálenín; regulácia procesu spaľovania: teplotný ventil ťahu / regulačná skrutka
Štandardné vybavenie:	regulátor (obsluha zmiešavajúceho ventilu)*, ventilátor, teplomer, rošt zabezpečujúci prehorenie, zásuvka na popol, bezpečnostný (poistný) ventil, kompletné náradie na obsluhu kotla, zásobník paliva, komplet regulačných skrutiek**), keramické panely*)
Dodatočné vybavenie:	izbový regulátor, modul GSM, modul ETHERNET (v závislosti od modelu regulátora), modul riadiaci dodatočný zmiešavajúci ventil, teplotný ventil ťahu, keramické panely*)
Volby:	plnenie zásobníka paliva môže byť umiestnené z pravej alebo ľavej strany (vždy v zadnej časti kotla, klapky otvárané na ľavú stranu (LD))
Použité označenia:	L – ľavá strana plnenia, P – pravá strana plnenia, LD – klapky otvárané na ľavú stranu (LD)
Záruka:	5 rokov v prípade používania kotlov v súlade s inštrukciou** 2 roky v prípade elektronických častí dodávaných prostredníctvom iných výrobcov
Certifikáty:	Značka CE, Osvedčenie o ekologickej bezpečnosti vydané prostredníctvom IPGhW v Zabrze***

* pre kotly nad 48 kW sa požaduje dodatočný riadiaci modul

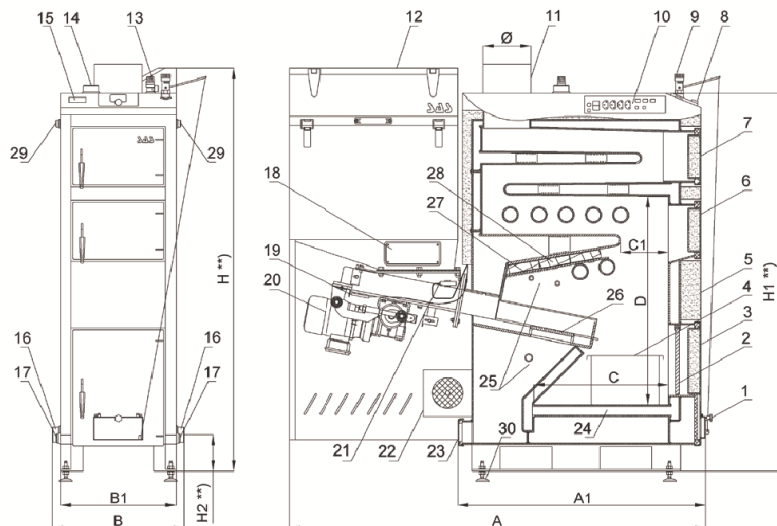
** na kotly nad 48 kW sa záruka vzťahuje na 2 roky

*** týka sa kotlov SAS ECO 17-225 kW

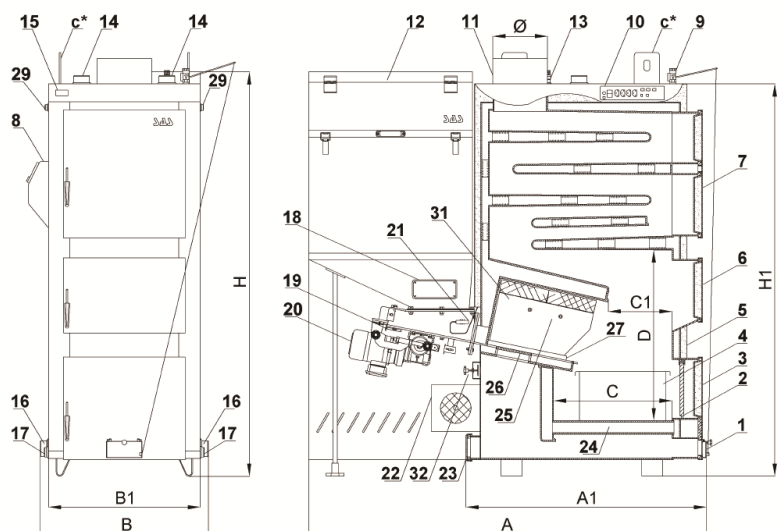
*) spaľovanie peliet si vyžaduje keramické panely, pre kotly nad 48 kW na štandardnom zariadení

**) netýka sa kotlov nad 36 kW





SAS ECO 17 - 48 kW



SAS ECO 58 - 300 kW

Popis:

- | | | | |
|---|---|---|--|
| 1. Klapka dávkovania vzduchu | 10. Lišta pripájania | 19. Hallova sonda | 27. Ploché rovnadlo podporujúce keramické panely |
| 2. Rošt zabezpečenia žiaru | 11. Sopúch | 20. Motoreduktor s podávacím zariadením | 28. Horné keramické panely na spaľovanie peliet** |
| 3. Podvojnú dverka (kúrenisko – popolník) | 12. Zásobník horľavín (nášypová nádoba) | 21. Senzor teploty podávacieho zariadenia | 29. Nátrubok snímača teploty s kapilárou * |
| 4. Nádoba na popol (popolník) | 13. Bezpečnostný ventil | 22. Nafukovací ventilátor | 30. Nastaviteľné skrutky |
| 5. Schránka kotla (teleso) | 14. Nátrubok horúcej vody | 23. Čistiaci otvor vzdušnej komory | 31. Keramické vložky (horní / bočné) na spaľovanie peliet |
| 6. Dvierka na zásyp / rozpaľovanie | 15. Teplomér | 24. Vodný rošt (náhradne) | 32. otočný spínač na reguláciu vzduchu pre automatické kúrenisko |
| 7. Predné dvierka na čistenie | 16. Nátrubok spätnej vody | 25. Otvory na distribúciu vzduchu | |
| 8. Regulátor teploty (ovládač) | 17. Nátrubok výpustu | 26. Platňa automatického kúreniska | |
| 9. Regulátor vzdušného ťahu *** | 18. Klapka revízneho otvoru | | |

* netýka sa kotlov nad 100 kW. Termické zabezpečenie proti prehriatiu (termostatový ventil, napr. DANFOSS BVTS, pre otvorený systém s plynovým výmenníkom, alebo SYR 5067 pre uzatvorený systém) nie je vybavením štandardného kotla

** keramické panely umožňujúce spaľovanie peliet (nie sú vybavením štandardného kotla s výkonom do 48 kW)

*** regulátor vzdušného ťahu nie je vybavením štandardného kotla

*) netýka sa kotlov s výkonom nad 36 kW

***) v prípade použitia nastaviteľných skrutiek (netýka sa kotlov s výkonom nad 36 kW) sa rozmer zväčšuje od min. 29 mm do max. 56 mm.

TECHNICKO-PREVÁDZKOVÉ PARAMETRE VYKUROVACÍCH KOTLOV C. O. SAS ECO

P.č.	Parameter	Jednotka	SAS ECO						
			17	23	29	36	42	48	
1.	Menovitý výkon kotla	kW	17	23	29	36	42	48	
2.	Výhrevná plocha	m ²	1.5	2.0	2.5	3.0	3.5	4.0	
3.	Teplná účinnosť	%	85,8 ÷ 88,5						
4.	Spotreba paliva *	kg/h	1,6	2,1	2,5	3,1	3,6	4,1	
5.	Objem zásobníka paliva	dm ³	120	120	140	170	200	250	
		kg	-90 ÷ 110	-90 ÷ 110	-105 ÷ 125	-125 ÷ 150	-145 ÷ 175	-185 ÷ 220	
6.	Teplota spálenín	°C	90 ÷ 210						
7.	Objem vody v kotle	l	90	100	120	140	160	190	
8.	Váha kotla (bez vody)	kg	500	520	580	640	720	800	
9.	Požadovaný výtlačok spálenín	mbar	0,30						
10.	Maximálny odp. prevádzkový tlak	bar	1,5						
11.	Maximálna odp. prevádzková teplota	°C	85						
12.	Predpísaná prevádzková teplota vykurovacej vody	°C	60 ÷ 80						
13.	Minimálna teplota návratnej vody **	°C	55						
14.	Elektrické napájanie	V/Hz	-230 / 50						
15.	Príkion ***	W	do 270			do 300			
16.	Základné rozmery kotla	A	mm	1520	1550	1550	1600	1620	1660
		A1	mm	910	940	940	990	1010	1040
		B	mm	500	500	570	620	670	720
		B1	mm	450	450	520	570	620	690
		H **)	mm	1470	1530	1530	1580	1620	1700
		H1 **)	mm	1320	1440	1440	1440	1480	1550
	Rozmery komory kúreniska *)	C	mm	410	500	500	550	570	600
		C1	mm	180	180	180	200	220	220
		D	mm	690	800	800	800	820	860
17.	Priemer sopúcha	mm	Ø 180	Ø 180	Ø 200	Ø 200	Ø 220	Ø 220	
18.	Závit nátrubka (zatiehanie / uvoľnenie)	"	G 1 ¼	G 1 ½			G 2		
19.	Bezpečnostný ventil (2,5 bar)	"	G 1 ½						
20.	Rozmery plniaceho otvoru *)	mm x mm	250x180	250x180	290x210	340x210	390x210	460x230	
21.	Minimálna výška komína	m	7			8		9	
22.	Minimálny priemer vedenia komína	cm x cm	18x18	20x20	21x21	22x22	25x25	25x25	
		mm	Ø 210	Ø 220	Ø 240	Ø 250	Ø 280	Ø 280	

* pri práci so stredným zaťažením (50 % menovitého výkonu kotla) pre základné palivo;

** v prípade neprispôsobenia sa odporúčaniam týkajúcich sa dodržania uvedených rozsahov teploty vykurovacej vody kotol treba povinne napojiť na vykurovaciu inštaláciu vybavenú trojsmerným alebo štvorsmerným ventilom zabezpečujúcim ochranu proti tzv. „korózii nízkych teplôt“;

*** aktuálny výber výkonu závisí od spôsobu činnosti zariadenia

TECHNICKO-PREVÁDZKOVÉ PARAMETRE VYKUROVACÍCH KOTLOV C. O. SAS ECO
--

P.č.	Parameter	Jednotka	SAS ECO									
			58	68	78	90	100	125	150	175	200	
1.	Menovitý výkon kotla	kW	58	68	78	90	100	125	150	175	200	
2.	Výhrevná plocha	m ²	5.0	6.0	7.0	8.0	9.0	12.0	14.0	16.0	18.0	
3.	Tepeľná účinnosť	%	85,8 ÷ 88,5									
4.	Spotreba paliva *	kg/h	5	6,5	7,2	8,3	9,6	11,5	13	15	17,5	
5.	Objem zásobníka paliva	dm ³	310	380	400	400	410	500	530	610	690	
		kg	-230÷275	-280÷340	-300÷360	-300÷360	-310÷370	-375÷450	-400÷480	-460÷550	-520÷600	
6.	Teplota spálenín	°C	90 ÷ 210									
7.	Objem vody v kotle	l	260	350	420	510	620	810	890	950	1000	
8.	Váha kotla (bez vody)	kg	950	1240	1400	1600	1800	2030	2320	2560	2720	
9.	Požadovaný výtlak spálenín	mbar	0,55									
10.	Maximálny odp. prevádzkový tlak	bar	1,5									
11.	Maximálna odp. prevádzková teplota	°C	85									
12.	Predpísaná prevádzková teplota vykurovacej vody	°C	60 ÷ 80									
13.	Minimálna teplota návratnej vody **	°C	55									
14.	Elektrické napájanie	V/Hz	-230 / 50									
15.	Príkon ***	W	do 380			do 500			do 640			
16.	Základné rozmery kotla	A	mm	1770	1840	1890	2040	2140	2270	2400	2520	2520
		A1	mm	1060	1140	1210	1310	1410	1460	1590	1640	1640
		B	mm	735	780	820	820	850	880	920	980	980
		B1	mm	680	720	760	760	790	820	860	920	920
		H	mm	1930	1930	2070	2070	2070	2120	2120	2120	2170
	H1	mm	1840+c*	1840+c*	1900+c*	1900+c*	1900+c*	1950+c*	1950+c*	1950+c*	2100+c*	
	Rozmery komory kúreniska *)	C	mm	500	560	560	660	760	820	850	900	900
		C1	mm	280	300	300	350	400	550	550	550	550
D		mm	810	810	810	810	810	810	810	810	810	
17.	Priemer sopúcha	mm										
18.	Závit nátrubka (zatiahnutie / uvoľnenie)	"	G 2	G ½ alebo pol. prírubové			G 3 alebo pol. prírubové					
19.	Bezpečnostný ventil (2,5 bar)	"	G ½	G ¼								
20.	Rozmery plniaceho otvoru *)	mm x mm	Ø 250	Ø 250	Ø 270	Ø 280	Ø 300	Ø 340	Ø 360	Ø 380	Ø 400	
21.	Minimálna výška komína	m	10			11		12	14	15		
22.	Minimálny priemer vedenia komína	cm x cm	26x26	26x26	28x28	28x28	29x29	29x29	32x32	32x32	32x32	
		mm	Ø 320	Ø 320	Ø 360	Ø 360	Ø 380	Ø 380	Ø 400	Ø 400	Ø 400	

*) týka sa havarijného vykurovania na náhradnom rošte;

**) v prípade použitia nastaviteľných skrutiek (netýka sa to kotlov s výkonom viac ako 36 kW) sa rozmer zvyšuje od min. 29 mm do max. 56 mm;

c* rukoväť slúžiaca na plnenie s priemerom 150 mm

SAS AGRO-ECO

kocioł C.O. automatyczny
do spalania biomasy

kotol C. O. automatický

na spaľovanie biomasy



Rozsah výkonu

17-150 kW

Palivá:	pelety
Druh spaľovania:	podávanie paliva pomocou podávacieho zariadenia z podvojným šlímakom */ (mechanické zabezpečenie proti spätnému ťahu plameňa do zásobníka paliva), dodatočný vodný rošt
Výmenník:	ocel' na kotly P265GH s hr. 6 mm (od 78 kW – ocel' na kotly 16 Mo3 s hr. 8 mm) ohnisko: nehrdzavejúca ocel' 1.4301 s hr. 8 mm
Vonkajší plášť:	ocel' S235JR s hr. 4 mm (78 kW s hr. 5 mm)
Tepelná izolácia:	minerálna vlna 30 mm
Kryt kotla:	natretý práškovo
Účinnosť:	87,7 ÷ 89,8 %
Popis konštrukcie a činnosti:	vodorovné usporiadanie kaziet výmenníka a rúr ohniska • spôsob automatického vykurovania: podávacie zariadenie z podvojným šlímakom poháňané elektromotorom, platňa s prívodom vzduchu do ohniska s ošišťovacím mechanizmom (automatickým pohyblivým roštom), využitie núteného prísunu vzduchu, regulácia spaľovacieho procesu – ovládač / otáčkový ventilátor, automatické rozpaľovanie paliva; zásobník paliva môže byť voľne umiestnený na pravej alebo ľavej strane kotla • spôsob prechodného vykurovania na náhradnom roste: dodatočný rošt využíva prirodzený ťah spálenín, regulácia procesu spaľovania: teplotný ventil ťahu / regulačná skrutka
Štandardné vybavenie:	regulátor (obsluha zmiešavajúceho ventilu)*, keramické panely, zapaľovač na rozpálenie paliva, mechanizmus pohyblivých roštov, ventilátor, teplomer, zásuvka na popol, bezpečnostný (poistný) ventil, kompletné náradie na obsluhu kotla, zásobník paliva, komplet regulačných skrutiek*
Dodatočné vybavenie:	izbový regulátor, modul GSM, modul ETHERNET (v závislosti od modelu regulátora), modul riadiaci dodatočný zmiešavajúci ventil, teplotný ventil ťahu, rošt pre manuálnu prevádzku
Voľby:	zásobník paliva umiestnený na pravej alebo ľavej strane kotla, klapky otvárané na ľavú stranu (LD)
Použitie označenia:	L – ľavá strana podávacieho zariadenia, P – pravá strana podávacieho zariadenia, LD – klapky otvárané na ľavú stranu
Záruka:	5 rokov v prípade používania kotlov v súlade s inštrukciou ** 2 roky v prípade elektronických častí dodávaných prostredníctvom iných výrobcov
Certifikáty:	Značka CE, Osvedčenie o ekologickej bezpečnosti vydané prostredníctvom IPGHw v Zabrze*)

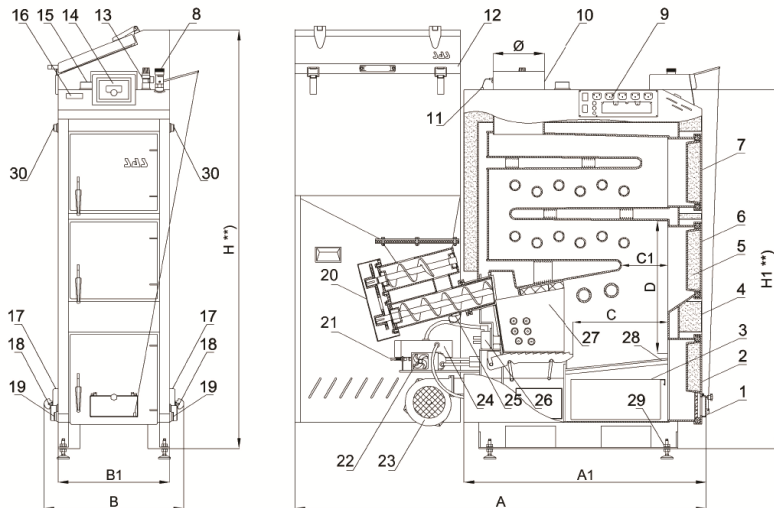
* netýka sa kotlov nad 36 kW

** na kotly nad 48 kW sa záruka vzťahuje na 2 roky

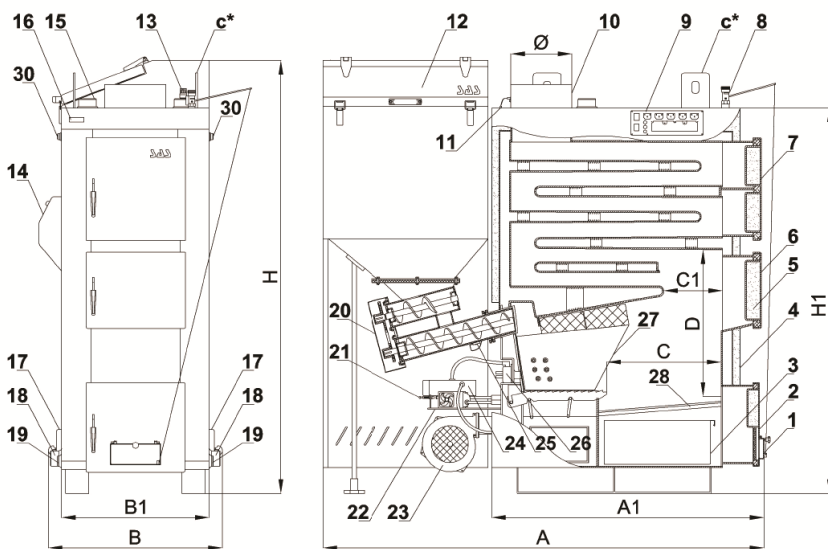
*) týka sa kotlov SAS AGRO ECO 17-100 kW



SAS AGRO-ECO 17 - 58 kW



SAS AGRO-ECO 68 - 150 kW



Popis:

- | | | | |
|------------------------------------|------------------------------------|---------------------------------------|--|
| 1. Klapka dávkovania vzduchu | 9. Lišta pripájania | 17. Čistiaci otvor popola | 25. Čidlo teploty podávača |
| 2. Dvierka popolníka | 10. Sopúch | 18. Vývod vrátnej vody | 26. Keramická špirála zapálenie paliva |
| 3. Popolník | 11. Termostat teploty spalín | 19. Výpustný otvor kotlovej vody | 27. Liatinový rošt |
| 4. Opláštenie kotla | 12. Zásobník paliva | 20. Motoreduktor s podávacím slimákom | 28. Držiak roštu *** |
| 5. Izolácia tepelná | 13. Bezpečnostný ventil | 21. Heliotron | 29. Nastaviteľné nožky kotla*) |
| 6. Dvierka na zásyp / rozpaľovanie | 14. Regulácia kotla (***) | 22. Mechanizmus pohybu roštu | 30. Vývod pre čidlo teploty ** |
| 7. Predné dvierka na čistenie | 15. Vývod pre odzdušnenie výmenika | 23. Ventilátor vzduchu | |
| 8. Termostat prívodu vzduchu * | 16. Teplomer | 24. Sekundárny prívod vzduchu | |

* regulátor vzduchu sekvencie nie je štandardné vybavenie kotla

** nepoužiteľné pre kotlov 100kW - tepelná ochrana proti prehriatiu (napr. Termostatickým ventilom DANFOSS BVTS), nie je súčasťou štandardej výbavy kotla

*** rošt nie je v dodávke kotla (objednať samostatne)

***) jímka nie je v dodávke kotla

****) SAS AGRO ECO 17-58 kW regulátor je zabudovaný v kryte opláštenia

TECHNICKO-PREVÁDZKOVÉ PARAMETRE VYKUROVACÍCH KOTLOV C. O. SAS AGRO-ECO.

P.č.	Parameter	Jednotka	SAS AGRO-ECO							
			17	23	29	36	42	48	58	
1.	Menovitý výkon kotla	kW	17	23	29	36	42	48	58	
2.	Výhrevná plocha	m ²	1.5	2.0	2.5	3.0	3.5	4.0	5.0	
3.	Tepelná účinnosť	%	87,7 ÷ 89,8							
4.	Spotreba paliva *	kg/h	1,9	2,6	3,3	4,1	4,8	5,5	6,6	
5.	Objem zásobníka paliva (základné palivo – pelety)	dm ³	170	170	205	205	230	230	285	
		kg	-110 ÷ 120	-110 ÷ 120	-130 ÷ 145	-130 ÷ 145	-150 ÷ 165	-150 ÷ 165	-185 ÷ 200	
6.	Teplota spálenín	°C	90 ÷ 210							
7.	Objem vody v kotle	l	90	100	120	140	160	190	260	
8.	Váha kotla (bez vody)	kg	520	550	580	640	690	740	890	
9.	Požadovaný výtlak spálenín	mbar	0,30							
10.	Maximálny odp. prevádzkový tlak	bar	1,5							
11.	Maximálna odp. prevádzková teplota	°C	85							
12.	Predpísaná prevádzková teplota vykurovacej vody	°C	60 ÷ 80							
13.	Minimálna teplota návratnej vody **	°C	55							
14.	Elektrické napájanie	V/Hz	-230 / 50							
15.	Príkion ***	W	do 220 (+ 600 pri rozpaľovaní)				do 310 (+ 600 pri rozpaľovaní)			
16.	Základné rozmery kotla	A	mm	1550	1650	1650	1730	1730	1800	1900
		A1	mm	840	940	940	1020	1020	1090	1140
		B	mm	550	550	620	620	670	670	740
		B1	mm	450	450	520	520	570	570	640
		H **)	mm	1650	1650	1690	1690	1740	1740	1890
	H1 **)	mm	1420	1420	1420	1440	1520	1540	1540	
	Rozmery komory kúreniska *	C	mm	260	360	360	430	430	450	500
		C1	mm	180	180	180	180	180	250	250
D		mm	520	520	520	520	620	620	620	
17.	Priemer sopúcha (vonkajší priemer)	mm	Ø 160	Ø 180	Ø 200	Ø 200	Ø 220	Ø 220	Ø 250	
18.	Závit nátrubka (zatiehnutie / uvoľnenie)	"	G 1 ¼	G 1 ½			G 2			
19.	Bezpečnostný ventil (2,5 bar)	"	G ½							
20.	Minimálna výška komína	m	6	7	8		9		10	
21.	Minimálny priemer vedenia komína	cm x cm	18x18	20x20	21x21	22x22	25x25	25x25	26x26	
		mm	Ø 210	Ø 220	Ø 240	Ø 250	Ø 280	Ø 280	Ø 320	

* pri práci so stredným zaťažením (50 % menovitého výkonu kotla) pre základné palivo;

** v prípade neprispôsobenia sa odporúčaniam týkajúcich sa dodržania uvedených rozsahov teploty vykurovacej vody kotol treba povinne napojiť na vykurovaciu inštaláciu vybavenú trojsmerným alebo štvorsmerným ventilom zabezpečujúcim ochranu proti tzv. „korózii nízkych teplôt“;

*** aktuálny výber výkonu závisí od spôsobu činnosti zariadenia

TECHNICKO-PREVÁDZKOVÉ PARAMETRE VYKUROVACÍCH KOTLOV C. O. SAS AGRO-ECO

P.č.	Parameter	Jednotka	SAS AGRO-ECO					
1.	Menovitý výkon kotla	kW	68	78	90	100	150	
2.	Výhrevná plocha	m ²	6.0	7.0	8.0	9.0	14.0	
3.	Tepelná účinnosť	%	87,7 ÷ 89,8					
4.	Spotreba paliva *	kg/h	7,2	8,3	9,6	10,7	15,2	
5.	Objem zásobníka paliva	dm ³ kg	300 -195 ÷ 210	425 -275 ÷ 300	425 -275 ÷ 300	510 -330 ÷ 360	890 -580 ÷ 630	
6.	Objem vody v kotle	l	350	420	510	620	930	
7.	Váha kotla (bez vody)	kg	1020	1150	1300	1420	2000	
8.	Požadovaný výtlak spálenín	mbar	0,55					
9.	Teplotúra spálenín	°C	90 ÷ 210					
10.	Predpísaná prevádzková teplota vykurovacej vody	°C	60 ÷ 80					
11.	Maximálna odp. prevádzková teplota	°C	85					
12.	Maximálny odp. prevádzkový tlak	bar	1,5					
13.	Minimálna teplota návratnej vody **	°C	55					
14.	Elektrické napájanie	V/Hz	-230 / 50					
15.	Príkion ***	W	do 325 (+ 600 pri rozpaľovaní)				do 625 (+ 600 pri rozpaľovaní)	
16.	Základné rozmery kotla	A	mm	1990	2090	2190	2240	2560
		A1	mm	1180	1180	1280	1280	1550
		B	mm	740	780	780	780	880
		B1	mm	640	680	680	680	780
		H	mm	1920	1990	1990	2100	2220
		H1	mm	1610+c*	1610+c*	1610+c*	1720+c*	1970+c*
	Rozmery komory kúreniska *)	C	mm	500	500	590	590	770
		C1	mm	250	250	280	280	370
		D	mm	650	650	650	650	750
17.	Priemer sopúcha	mm	Ø 260	Ø 270	Ø 280	Ø 300	Ø 360	
18.	Závit nátrubka (zatiehnutie / uvoľnenie)	"	G 2 ½ alebo pol. prírubové				G 3 alebo pol. prírubové	
19.	Bezpečnostný ventil (2,5 bar)	"	G ¾					
20.	Minimálna výška komína	m	10	11		12	15	
21.	Minimálny priemer vedenia komína	cm x cm mm	26x26 Ø 320	28x28 Ø 360	28x28 Ø 360	29x29 Ø 380	32x32 Ø 400	

*) týka sa havarijného vykurovania na náhradnom rošte;

***) v prípade použitia nastaviteľných skrutiek (netýka sa to kotlov s výkonom viac ako 36 kW);

c* rukoväť slúžiaca na plnenie s priemerom 150 mm

SAS BIO SMART



10 kW

Rozsah výkonu

10 kW

Palivá:	pelety a drevo na rošte
Druh spaľovania:	automatický systém spaľovania
Výmenník:	oceľ na kotly P265GH s hr. 6 mm
Vonkajší plášť:	oceľ S235JR s hr. 4 mm
Tepelná izolácia:	minerálna vlna 30 mm
Kryt kotla:	natretý práškovo
Účinnosť:	85,2%
Popis konštrukcie a činnosti:	automatický režim zapalovania prívodom paliva pomocou podvojným slimákom poháňaný prevodovým motorom do pece Mechanické zabezpečenie proti spatnému ťahu plameňa do zásobníka paliva
Štandardné vybavenie:	regulátor (obsluha zmiešavajúceho ventilu) *, ventilátor, teplomer, rošt zabezpečujúci žiaru, komplet náradie na obsluhu kotla, páka pohyblivých roštov ***, komplet regulačných skrutiek, kompenzácia tlakovej nádoby palivového systému, popolník, snímač tepla ***
Voľby:	umiestnenie páky pohyblivých roštov je možné na pravej alebo ľavej strane kotla, klapky sú otvárané na ľavú stranu (LD)
Záruka:	4 roky na kotol využívaný v súlade s inštrukciou ** 2 roky na elektronické stavebné skupiny a dodávané prostredníctvom iných výrobcov
Certifikáty:	Značka CE, Osvedčenie o skúmaní na značku ekologickej bezpečnosti vydané prostredníctvom IPGhW v Zabru

Regulácie : TECH ST-550zPID



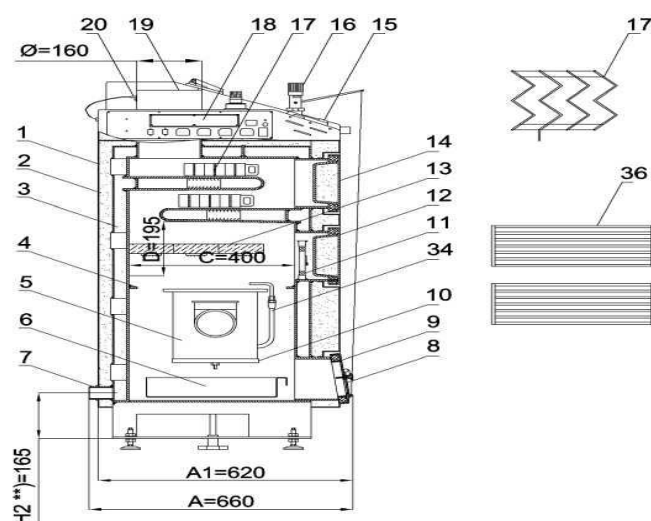
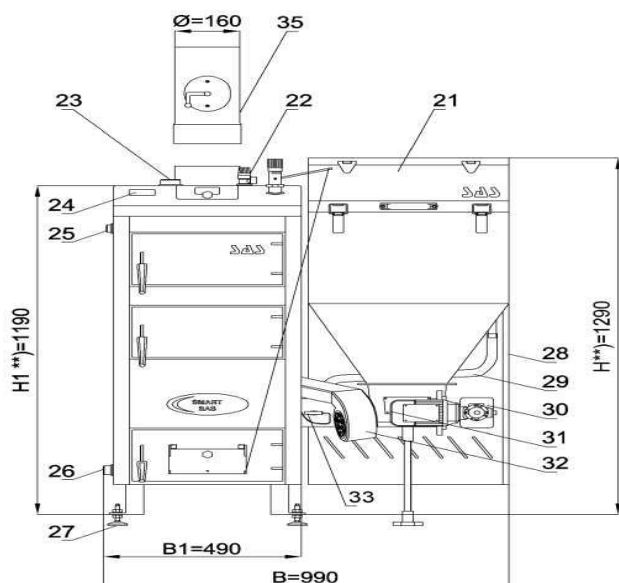
* pre kotly nad 48 kW sa vyžaduje dodatočný riadiaci modul

** na kotly nad 48 kW sa záruka vzťahuje na 2 roky

*** netýka sa kotlov nad 36 kW



SAS BIO SMART 10 kW



- | | | |
|-----------------------------|---|----------------------------------|
| 1.Schránka kotla (teleso) | 10.Kryt kanála na prevzdušňovanie retorty | 19.Sopúch |
| 2.Tepelná izolácia | 11.Rošť zabezpečenia žiaru | 20.Termostat teploty spalín |
| 3.Vodný plášť | 12.Dvierka kúreniska | 21.Zásobník horľavín |
| 4. Konzola pre rošť | 13.Keramický deflektor | 22.Bezpečnostný ventil |
| 5.Retorta | 14.Dvierka na čistenie | 23.Nátrubok výstupu |
| 6.Popolník | 15.Regulátor | 24.Analogový teplomer |
| 7.Nátrubok spätnej vody | 16.Regulátor vzdušného ťahu * | 25.Montážny nátrubok snímača *** |
| 8.Klapka dávkovania vzduchu | 17.Klapky komory spalín | 26.Nátrubok spiatočky |
| 9.Dvierka popolníka | 18.Lišť pripájanie | 27.Nastaviteľné skrutky |

* Regulátor ťahu vzduch je súčasťou štandardnej výbavy kotla

*** Tepelná ochrana proti prehriatiu (napr termostatický ventil. Danfoss BVTS pre The

otvorené s doskovým výmenníkom tepla alebo SYR 5067 o obmedzenom systéme) *** sa vzťahuje na kotlov s Multifun regulátorom (RECALART)

TECHNICKO-PREVÁDZKOVÉ PARAMETRE VYKUROVACÍCH KOTLOV C. O. SAS

SAS BIO SMART

Lp.	Parametr	Jedn.	SAS SMART
1.	Menovitý výkon kotla	kW	10
2.	Výhrevná plocha	m ²	0.9
3.	Tepelná účinnosť	%	85,2
4.	Spotreba paliva	kg/h	0,8
5.	Objem zásobníka paliva	dm ³ kg	115 - 85
9.	Objem vody v kotle	l	55
10.	Váha kotla (bez vody)	kg	320
11.	Požadovaný výtlak spalín	mbar	- 0,15
12.	Teplota spalín	°C	90 v 250
13.	Predpísaná prevádz. teplota	°C	60 v 80
14.	Max. prevádzková teplota	°C	85
15.	Max. odp. prevádzkový tlak	bar	1,5
16.	Minimálna teplota návratnej vody	°C	55
17.	Elektrické napájanie	V/Hz	-230 / 50
18.	Príkon	W	do 180
20.	A	mm	660
	A1	mm	620
	B	mm	990
	B1	mm	490
	H **)	mm	1290
	H1 **)	mm	1190
	H2 **)	mm	165
	Rozmer ohniska ----- C	mm	400
	Rozmer ohniska ----- D	mm	195
21.	Priemer sopúcha (vonkajší priemer)	mm	0 160
22.	Závit nátrubka (zatiehnutie/uvoľnenie)	"	G 1 %
23.	Bezpečnostný ventil (2,5bar)	"	G y ₂
24.	Min.priemer komína	m	6
25.	Min. priemer vedenia komína	cm x cm mm	16x16 o 160

* pri práci so stredným zaťažením (50 % menovitého výkonu kotla)

** v prípade neprispôsobenia sa odporúčaniam týkajúcich sa dodržania uvedených rozsahov teploty vykurovacej vody kotol treba povinne napojiť na vykurovaciu inštaláciu vybavenú štvorsmerným ventilom zabezpečujúcim ochranu proti tzv. „korózii nízkych teplôt“

*** aktuálny príkon závisí od režimu činnosti zariadenia

****) v prípade použitia nastaviteľných skrutiek (netýka sa kotlov s výkonom viac ako 25 kW) rozmer sa zväčšuje od min. 29 mm do max. 56 mm

TECH ST-450 zPID



Sterownik do kotła
z podajnikiem ślimakowym

Ovládač pre kotol

so slimákovým podacím zariadením



POZOR!!!

ST-550zPID + modul ST-66P pre kotol na palety AGRO-ECO

a horák MULTI FLAME: zapalovanie pomocou zapalovača, riadenie kutáčom

Dodatočné voľby:

izbový regulátor ST-280, ST-298 alebo ST-290

modul ventilu ST-61 v4 alebo ST430 RS

Špecifikácia TECH ST-550 zPID

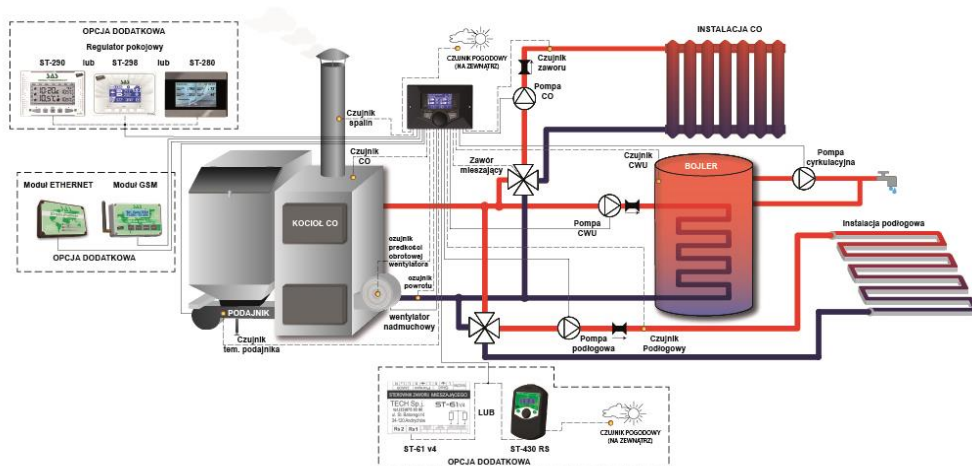
Funkcie realizované pomocou ovládača

- * ovládanie ventilátora a slimákovho podávača
- * ovládanie čerpadla UK, TUV, podlahového a cirkulačného
- * ovládanie servopohonu zmiešavajúceho ventilu
- * možnosť pripojenia izbového regulátora s kombináciou RS alebo tradične
- * možnosť pripojenia modulu GSM
- * možnosť pripojenia modulu ETHERNET
- * možnosť ovládania dvoma ventilátormi pomocou dodatočných modulov ST-64 alebo ST-430 RS
- * Rotations Control – senzor rýchlosti otáčania ventilátora
- * softvér sPID

Vybavenie ovládača

- * veľký grafický display uľahčujúci obsluhu ovládača
- * senzor teploty UK (0,4 m)
- * senzor teploty TUV, podlahovej (2,5 m)
- * senzor teploty ventilu na spiatočke (2,5 m)
- * senzor teploty vývodu spálenín (1,5 m)
- * vonkajší senzor (bez vedenia)
- * senzor teploty podávacieho zariadenia (zabezpečenie)
- * obsahuje teplotné zabezpečenie (jimka) (0,4 m)
- * elektrický kábel (2,5 m)
- * elektrické káble čerpadla (2,5 m)
- * jednomodulová panelová skriňa pod zástavbou kotla je vyhotovená z materiálov vysokej kvality odolných voči vysokým a nízkym teplotám

Vzorová inštalácia (zjednodušená schéma):

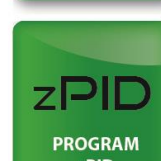
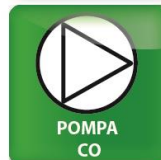
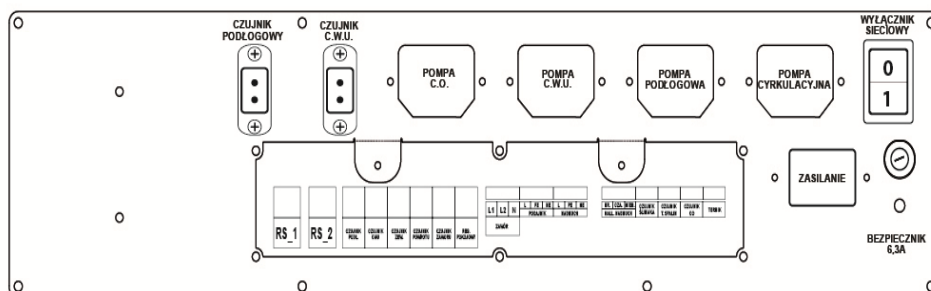


Technické údaje:

P.č.	Špecifikácia	Jednotka	
1.	Napájanie	V	230 V / 50 Hz +/- 10 %
2.	Maximálny podanie výkonu ovládača	W	11
3.	Teplota okolitého prostredia	°C	5 ÷ 50
4.	Maximálne zaťaženie výstupu čerpadla CD	A	0,5
5.	Maximálne zaťaženie výstupu čerpadla CWU	A	0,5
6.	Maximálne zaťaženie výstupu podlahového čerpadla	A	0,5
7.	Maximálne zaťaženie výstupu ventilátora	A	0,5
8.	Maximálne zaťaženie výstupu ventilátora	A	0,6
9.	Maximálne zaťaženie výstupu podávacieho zariadenia	A	2
10.	Rozsah nastavenia teploty	°C	45 ÷ 80*
11.	Teplotná vytrvalosť senzora	°C	-25 ÷ 90
12.	Teplotná vytrvalosť senzora vývodu spálenín	°C	30 ÷ 480
13.	Presnosť merania	°C	1
14.	Bezpečnostná vložka	A	6,3

* týka sa verzii ovládača so štandardným software

Montážna lišta:





Špecifikácia TECH ST-65

Funkcie realizované pomocou ovládača

- * spolupráca s regulátormi s RS komunikáciou
- * kontrola teplôt snímačov pomocou správ SMS
- * oznámenie SMS a telefonické (prichádzajúci hovor) o alarmoch kotla
- * možnosť zmeny zadaných teplôt pomocou mobilného telefónu
- * ochrana modulu autorizačným kódom

Vybavenie ovládača

- * vysielateľ
- * komunikačný kábel RS pre regulátor kotla
- * anténa GSM

Popis zariadenia

Modul GSM spolupracuje s regulátorom TECH s RS komunikáciou a umožňuje diaľkovú kontrolu činnosti kotla pomocou mobilného telefónu. Užívateľ je informovaný správami SMS o každom alarme regulátora kotla a vysielajúc odpovedajúcu správu SMS v akomkoľvek momente dostane spätnú správu s informáciou o aktuálnej teplote všetkých aktívnych snímačov. Po zadaní autorizačného kódu je možná taktiež zmena zadaných teplôt na diaľku.

Modul ST-65 má štyri prídavné snímačové vstupy (dva teplotné a dva kontaktové) pracujúce nezávisle od regulátora kotla, pre využitie v akejkoľvek konfigurácii. Ak snímač teploty dosiahne nastavenú maximálnu teplotu alebo minimálnu, modul automaticky vyšle SMS a takouto informáciou. Podobne je to v prípade spojenia alebo rozpojenia kontaktového vstupu.



Špecifikácia TECH ST-500

Funkcie realizované pomocou ovládača

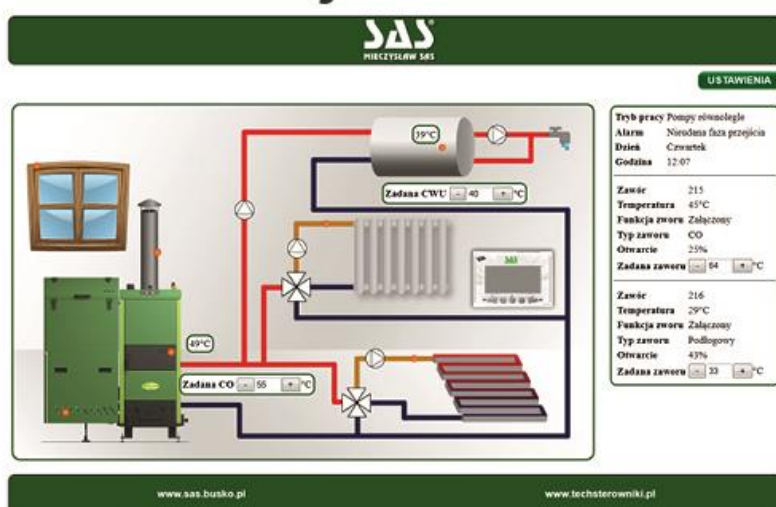
- * diaľková kontrola činnosti kotla pomocou internetu alebo lokálnej siete
- * grafický interfejs s animáciou na displeji domového počítača
- * možnosť vykonať zmeny zadaných teplôt tak pre čerpadlá, ako aj pre zmiešavacie ventily
- * možnosť vykonať zmeny zadaných teplôt na izbovom regulátore RS
- * náhľad na teploty na snímačoch
- * náhľad na históriu teplôt
- * náhľad na históriu a druh alarmu
- * verzia na mobilné zariadenia (za chvíľu v Google Play)

Vybavenie ovládača

- * vysielateľ 9V DC
- * rozbočovač RS
- * komunikačný kábel RS pre regulátor kotla

Popis zariadenia

Internetový modul je zariadením umožňujúcim diaľkovú kontrolu činnosti kotla pomocou internetu alebo lokálnej siete. Užívateľ kontroluje na displeji domového počítača stav všetkých prístrojov a zariadení kotla a činnosť každého zariadenia je prezentovaná animáciou. Okrem možnosti sledovania teploty každého snímača má užívateľ možnosť vykonať zmeny zadaných teplôt tak pre čerpadlá, ako aj pre zmiešavacie ventily a v izbovom regulátore. Možný náhľad histórie teplôt v jasných grafoch a náhľad histórie alarmov regulátora.



Obchodní predajcovia kotlov SAS.

Prešovský kraj: **BADEX**



Adresa: Francisciho 3781/27, 080 01 Prešov

Otváracie hodiny:

Pondelok-Piatok otvorené · 7-17

Prešovský kraj: Humenné **ARMAT TRADE s.r.o.**

Prešovský kraj: Humenné **ARMAT TRADE s.r.o.**

Kde nás nájdete



Adresa:

ARMAT TRADE s.r.o.
Mierová 62
066 01 Humenné
7:00 - 12:00 - 13:00 - 17:00

Viac informácií aj e-mailom :

obchod@armattrade.sk

Telefón:

057 / 788 39 71, 0915 696 915

Fax:

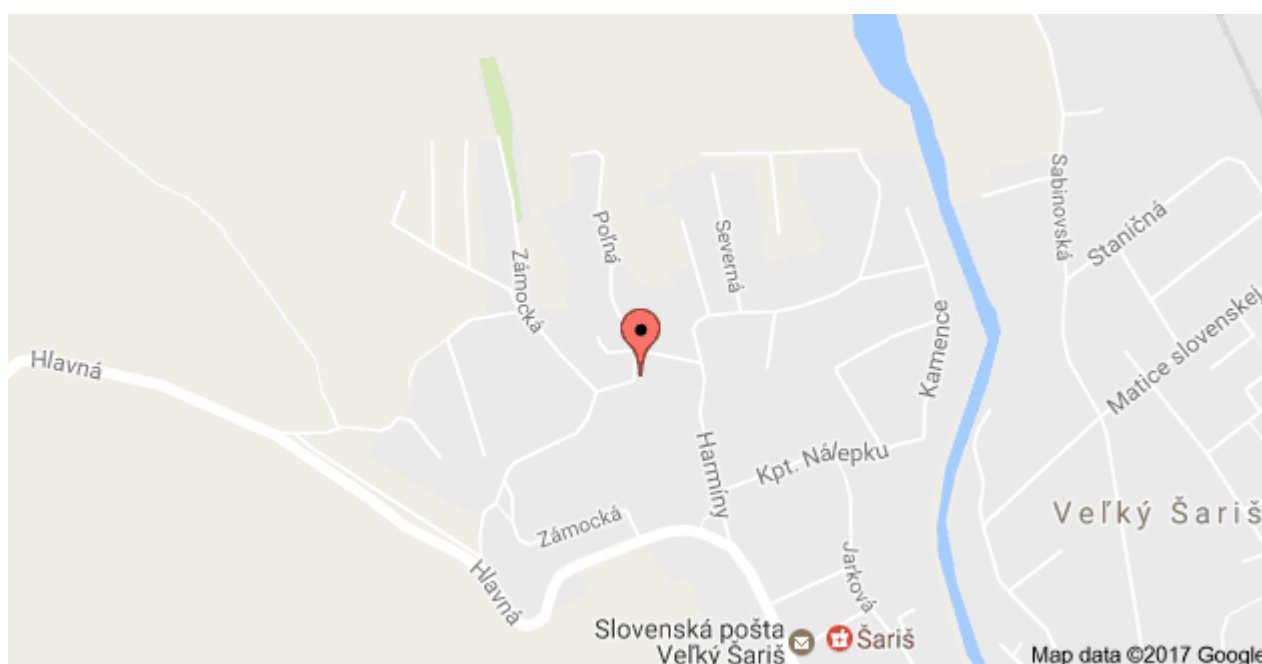
057 / 788 39 71

Trenčianský kraj: Stará Turá **CaJaG s.r.o.**



Tel.kontakt: +421 917 673 338

- **Názov** CaJag s.r.o.
- **IČO** 50251660
- **Sídlo:** Trávniky 2583, 916 01 Stará Turá



Výhradný distributor SK



PAMI-mont s.r.o.

Mlynska 6

082 21 Veľký Šariš

Tel: +421 905 505 887

e-mail: pamimont@gmail.com , www.pamimont.sk